

# Scambiatori Aria-olio Serie MOBILE

*Air-oil heat-exchangers  
MOBILE Series*



**ENNEGI**





## APPLICAZIONE

## APPLICATION



Gli scambiatori **SERIE MOBILE EMMEGI** vengono utilizzati per il raffreddamento del circuito oleodinamico delle macchine movimento terra e delle macchine agricole. Questa gamma si contraddistingue per l'ottimo rapporto prezzo / efficienza, mantenendo la stessa qualità che ha sempre contraddistinto il prodotto EMMEGI. Per le versioni MS MA si consiglia l'uso di una valvola di by-pass per preservare lo scambiatore da possibili sovrappressioni in fase di avviamento dell'impianto a freddo, causa viscosità elevata dell'olio.

**EMMEGI AIR-OIL HEAT EXCHANGERS MOBILE SERIES** are used for oil hydraulic systems cooling on moving and agricultural machines. This serie has an optimum price / efficiency relation, keeping the same quality that has always identified Emmegi's products. For MS and MA versions we recommend installing a by-pass valve to protect the exchangers from over-pressure generated when the system is started up due to high oil viscosity.



### Denominazione codice prodotto

### Aria-olio Serie MOBILE

### Ordering code

### Air-oil MOBILE Series

#### MODELLO MODEL

MS1 (MOBILE-S1)  
MS2 (MOBILE-S2)  
MS3 (MOBILE-S3)  
MS4 (MOBILE-S4)  
MS5 (MOBILE-S5)  
MA1 (MOBILE-A1)  
MA2 (MOBILE-A2)  
MA3 (MOBILE-A3)  
MA4 (MOBILE-A4)  
MA5 (MOBILE-A5)  
MV1 (MOBILE-V1)  
MV2 (MOBILE-V2)  
MV3 (MOBILE-V3)  
MV4 (MOBILE-V4)  
MV5 (MOBILE-V5)  
MW1 (MOBILE-W1)  
MW2 (MOBILE-W2)  
MW3 (MOBILE-W3)  
MW4 (MOBILE-W4)  
MW5 (MOBILE-W5)

**2** **MS1** **12** **2** **01**

#### TIPO DI MOTORIZZAZIONE FAN MOTOR TYPE

12 DC 12V  
24 DC 24V

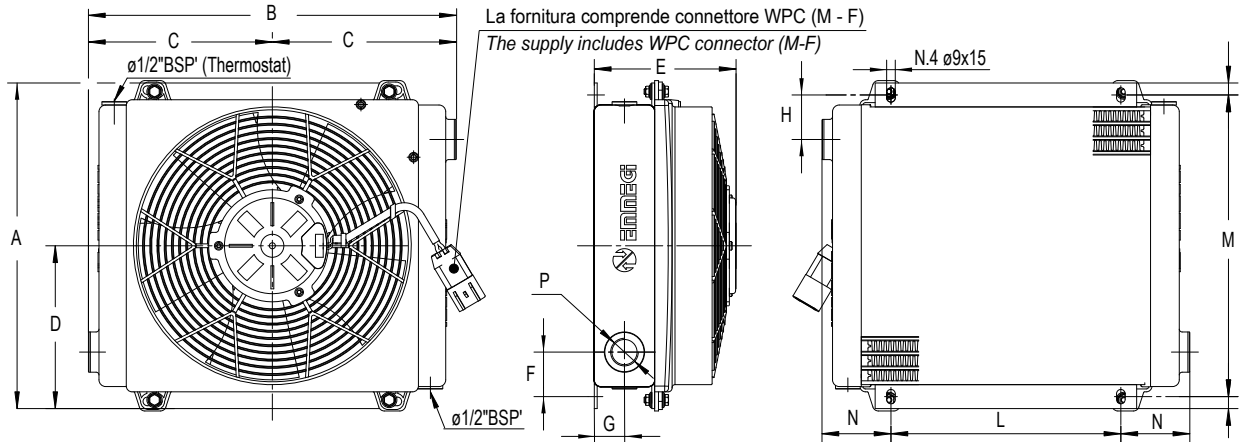
#### TERMOSTATI THERMOSTATS

1 Termostato fisso Fixed thermostat 40-28°  
2 Termostato fisso Fixed thermostat 50-38°  
3 Termostato fisso Fixed thermostat 60-48°  
4 Termostato fisso Fixed thermostat 70-58°  
5 Termostato fisso Fixed thermostat 80-68°  
6 Termostato fisso Fixed thermostat 90-78°

#### TIPO DI VENTILAZIONE VENTILATING TYPE

01 Aspirante Suction air flow  
02 Soffiante Blowing air flow



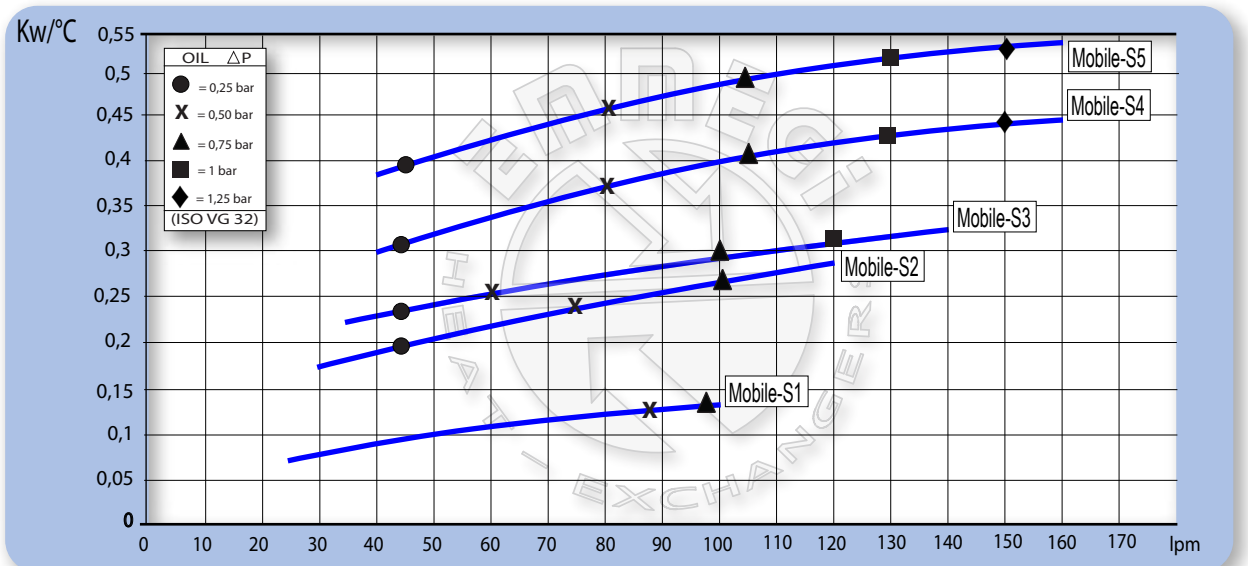


Le dimensioni di ingombro e le caratteristiche tecniche non sono impegnative - Over-all dimensions and technical characteristic are not binding

| CODICE<br>CODE | Dimensioni / Dimensions |     |       |       |     |      |      |      |     |     |      |              |
|----------------|-------------------------|-----|-------|-------|-----|------|------|------|-----|-----|------|--------------|
|                | A                       | B   | C     | D     | E   | F    | G    | H    | L   | M   | N    | P            |
| 2MS112###      | 243                     | 309 | 154.5 | 121.5 | 147 | 46   | 31.5 | 46   | 150 | 223 | 79.5 | Ø 1" BSP     |
| 2MS212###      | 340                     | 378 | 192   | 170   | 148 | 46.5 | 31.5 | 46.5 | 240 | 315 | 72   | Ø 1" BSP     |
| 2MS312###      | 405                     | 445 | 222.5 | 201.5 | 188 | 48.5 | 31.5 | 48.5 | 310 | 380 | 67.5 | Ø 1" BSP     |
| 2MS412###      | 511                     | 540 | 270   | 255.5 | 188 | 48.5 | 31.5 | 48.5 | 400 | 486 | 70   | Ø 1 1/4" BSP |
| 2MS512###      | 511                     | 600 | 300   | 255.5 | 219 | 65   | 47   | 65   | 400 | 483 | 100  | Ø 1 1/4" BSP |
| 2MS124###      | 243                     | 309 | 154.5 | 121.5 | 147 | 46   | 31.5 | 46   | 150 | 223 | 79.5 | Ø 1" BSP     |
| 2MS224###      | 340                     | 378 | 192   | 170   | 148 | 46.5 | 31.5 | 46.5 | 240 | 315 | 72   | Ø 1" BSP     |
| 2MS324###      | 405                     | 445 | 222.5 | 201.5 | 188 | 48.5 | 31.5 | 48.5 | 310 | 380 | 67.5 | Ø 1" BSP     |
| 2MS424###      | 511                     | 540 | 270   | 255.5 | 188 | 48.5 | 31.5 | 48.5 | 400 | 486 | 70   | Ø 1 1/4" BSP |
| 2MS524###      | 511                     | 600 | 300   | 255.5 | 219 | 65   | 47   | 65   | 400 | 483 | 100  | Ø 1 1/4" BSP |

| CODICE<br>CODE | Dati tecnici / Technical Data |      |      |      |       |        |    |     |      |  |
|----------------|-------------------------------|------|------|------|-------|--------|----|-----|------|--|
|                | V                             | Kw   | A    | rpm  | Ø Fan | dB (A) | IP | It  | Kg   |  |
| 2MS112###      | 12V DC                        | 0,09 | 7,5  | 3950 | 190   | 73     | 67 | 0,6 | 5,3  |  |
| 2MS212###      | 12V DC                        | 0,09 | 7,7  | 2410 | 280   | 71     | 67 | 1   | 7,5  |  |
| 2MS312###      | 12V DC                        | 0,19 | 15,6 | 2840 | 305   | 74     | 67 | 1,6 | 10,5 |  |
| 2MS412###      | 12V DC                        | 0,18 | 15,2 | 2210 | 385   | 76     | 67 | 2,7 | 16,5 |  |
| 2MS512###      | 12V DC                        | 0,23 | 19   | 2270 | 385   | 73     | 67 | 6,6 | 22,4 |  |
| 2MS124###      | 24V DC                        | 0,08 | 3,3  | 3900 | 190   | 76     | 67 | 0,6 | 5,3  |  |
| 2MS224###      | 24V DC                        | 0,08 | 3,4  | 2350 | 280   | 73     | 67 | 1   | 7,5  |  |
| 2MS324###      | 24V DC                        | 0,18 | 7,6  | 3040 | 305   | 79     | 67 | 1,6 | 10,5 |  |
| 2MS424###      | 24V DC                        | 0,19 | 8,1  | 2390 | 385   | 79     | 67 | 2,7 | 16,7 |  |
| 2MS524###      | 24V DC                        | 0,23 | 9,9  | 2420 | 385   | 75     | 67 | 6,6 | 22,4 |  |

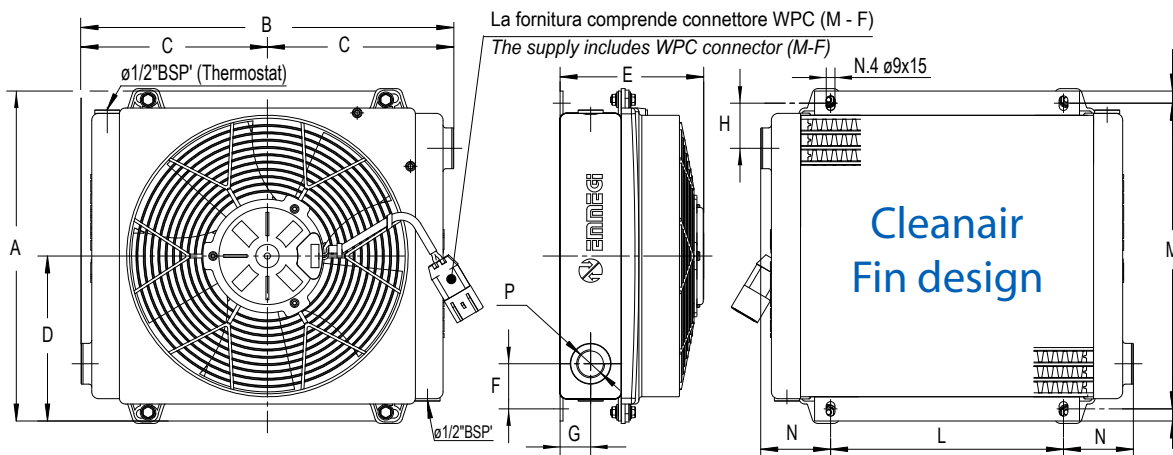
Diagramma rendimento & Perdite di carico (ISO VG 32) Performance & Pressure drop diagram (ISO VG 32)



Fattore di correzione -F-(perdite di carico) Correction factor -F- (Pressure drop)

| cSt | 10  | 15   | 20   | 30 | 40  | 50  | 60  | 80  | 100 | 200 | 300 |
|-----|-----|------|------|----|-----|-----|-----|-----|-----|-----|-----|
| F   | 0,5 | 0,65 | 0,77 | 1  | 1,2 | 1,4 | 1,6 | 1,9 | 2,1 | 3,3 | 4,3 |



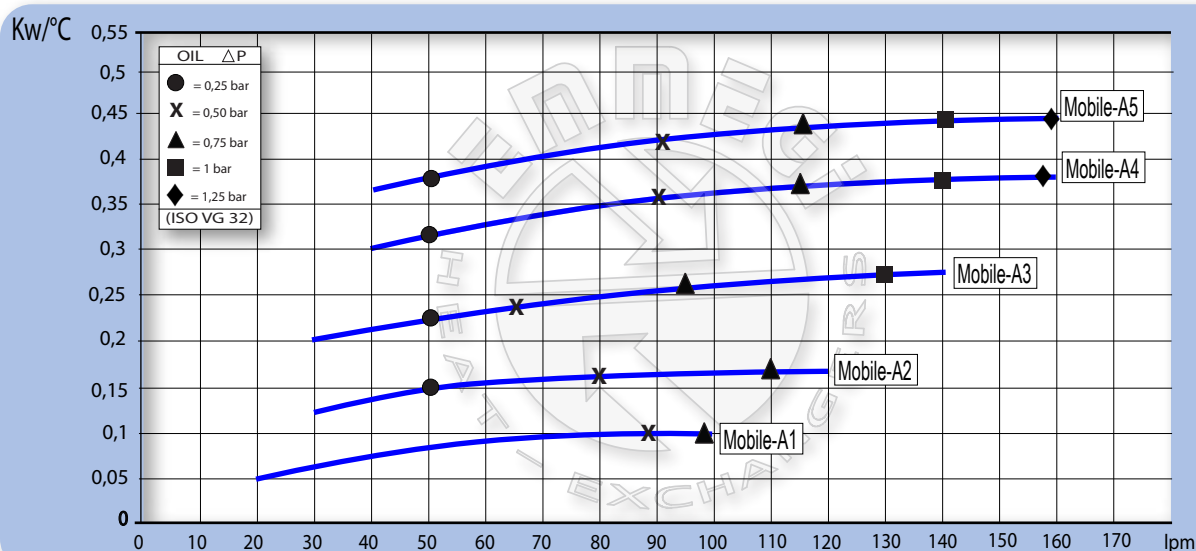


Le dimensioni di ingombro e le caratteristiche tecniche non sono impegnative - Over-all dimensions and technical characteristic are not binding

| CODICE<br>CODE | Dimensioni / Dimensions |     |       |       |     |      |      |      |     |     |      |              |
|----------------|-------------------------|-----|-------|-------|-----|------|------|------|-----|-----|------|--------------|
|                | A                       | B   | C     | D     | E   | F    | G    | H    | L   | M   | N    | P            |
| 2MA112###      | 243                     | 309 | 154.5 | 121.5 | 147 | 46   | 31.5 | 46   | 150 | 223 | 79.5 | Ø 1" BSP     |
| 2MA212###      | 340                     | 378 | 192   | 170   | 148 | 46.5 | 31.5 | 46.5 | 240 | 315 | 72   | Ø 1" BSP     |
| 2MA312###      | 405                     | 445 | 222.5 | 201.5 | 188 | 48.5 | 31.5 | 48.5 | 310 | 380 | 67.5 | Ø 1" BSP     |
| 2MA412###      | 511                     | 540 | 270   | 255.5 | 188 | 48.5 | 31.5 | 48.5 | 400 | 486 | 70   | Ø 1 1/4" BSP |
| 2MA512###      | 511                     | 600 | 300   | 255.5 | 219 | 65   | 47   | 65   | 400 | 483 | 100  | Ø 1 1/4" BSP |
| 2MA124###      | 243                     | 309 | 154.5 | 121.5 | 147 | 46   | 31.5 | 46   | 150 | 223 | 79.5 | Ø 1" BSP     |
| 2MA224###      | 340                     | 378 | 192   | 170   | 148 | 46.5 | 31.5 | 46.5 | 240 | 315 | 72   | Ø 1" BSP     |
| 2MA324###      | 405                     | 445 | 222.5 | 201.5 | 188 | 48.5 | 31.5 | 48.5 | 310 | 380 | 67.5 | Ø 1" BSP     |
| 2MA424###      | 511                     | 540 | 270   | 255.5 | 188 | 48.5 | 31.5 | 48.5 | 400 | 486 | 70   | Ø 1 1/4" BSP |
| 2MA524###      | 511                     | 600 | 300   | 255.5 | 219 | 65   | 47   | 65   | 400 | 483 | 100  | Ø 1 1/4" BSP |

| CODICE<br>CODE | Dati tecnici / Technical Data |      |      |      |       |        |    |     |      |  |
|----------------|-------------------------------|------|------|------|-------|--------|----|-----|------|--|
|                | V                             | Kw   | A    | rpm  | Ø Fan | dB (A) | IP | lt  | Kg   |  |
| 2MA112###      | 12V DC                        | 0,09 | 7,6  | 4127 | 190   | 73     | 67 | 0,6 | 5,3  |  |
| 2MA212###      | 12V DC                        | 0,1  | 7,7  | 2550 | 280   | 71     | 67 | 1   | 7,5  |  |
| 2MA312###      | 12V DC                        | 0,19 | 15,8 | 3110 | 305   | 74     | 67 | 1,6 | 10,5 |  |
| 2MA412###      | 12V DC                        | 0,15 | 15,5 | 2280 | 385   | 76     | 67 | 2,7 | 16,5 |  |
| 2MA512###      | 12V DC                        | 0,23 | 19,4 | 2340 | 385   | 73     | 67 | 6,6 | 22,4 |  |
| 2MA124###      | 24V DC                        | 0,08 | 3,4  | 3940 | 190   | 76     | 67 | 0,6 | 5,3  |  |
| 2MA224###      | 24V DC                        | 0,08 | 3,0  | 2420 | 280   | 73     | 67 | 1   | 7,5  |  |
| 2MA324###      | 24V DC                        | 0,16 | 6,7  | 3124 | 305   | 79     | 67 | 1,6 | 10,5 |  |
| 2MA424###      | 24V DC                        | 0,17 | 7,3  | 2460 | 385   | 79     | 67 | 2,7 | 16,7 |  |
| 2MA524###      | 24V DC                        | 0,22 | 9,0  | 2500 | 385   | 75     | 67 | 6,6 | 22,4 |  |

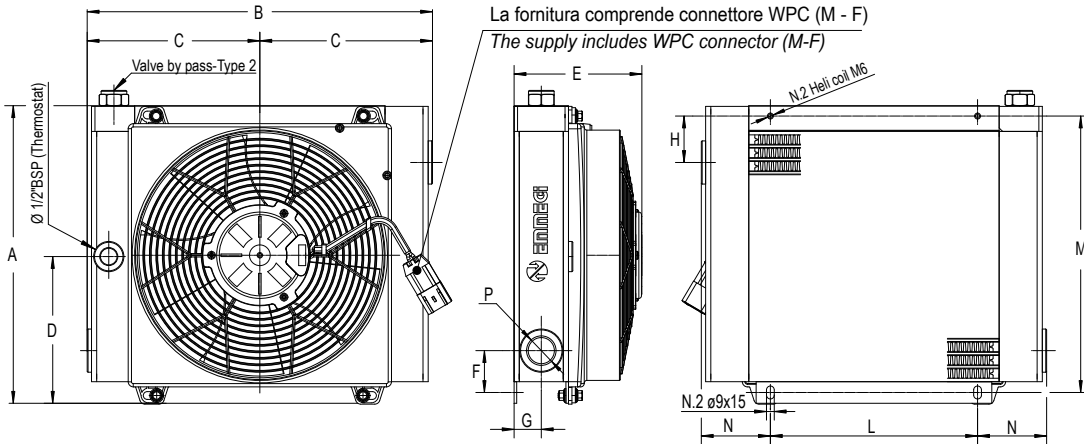
Diagramma rendimento & Perdite di carico ( ISO VG 32 ) Performance & Pressure drop diagram ( ISO VG 32)



Fattore di correzione -F-(perdite di carico) Correction factor -F- (Pressure drop)

| cSt | 10  | 15   | 20   | 30 | 40  | 50  | 60  | 80  | 100 | 200 | 300 |
|-----|-----|------|------|----|-----|-----|-----|-----|-----|-----|-----|
| F   | 0,5 | 0,65 | 0,77 | 1  | 1,2 | 1,4 | 1,6 | 1,9 | 2,1 | 3,3 | 4,3 |

## Dimensioni *Dimensions*

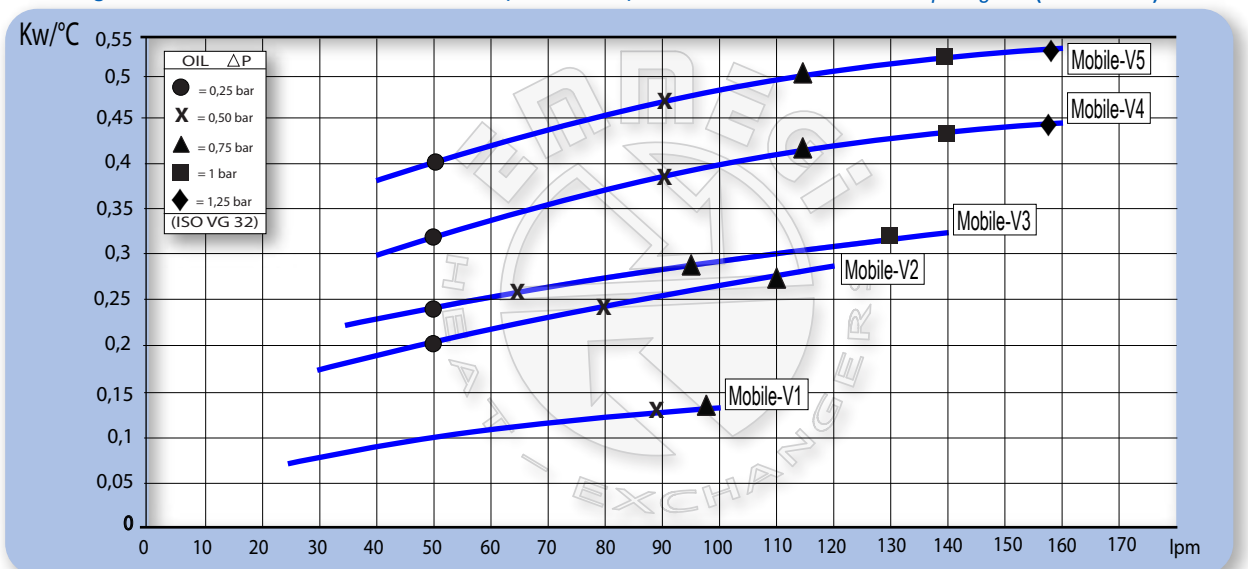


Le dimensioni di ingombro e le caratteristiche tecniche non sono impegnative - Over-all dimensions and technical characteristic are not binding

| CODICE<br>CODE | Dimensioni / <i>Dimensions</i> |     |       |       |     |      |      |      |     |       |      |              |
|----------------|--------------------------------|-----|-------|-------|-----|------|------|------|-----|-------|------|--------------|
|                | A                              | B   | C     | D     | E   | F    | G    | H    | L   | M     | N    | P            |
| 2MV112###      | 252                            | 325 | 162.5 | 121.5 | 146 | 46.5 | 31.5 | 46   | 150 | 223.5 | 87.5 | Ø 1" BSP     |
| 2MV212###      | 344                            | 400 | 200   | 170   | 148 | 48.5 | 31.5 | 53.5 | 240 | 320   | 80   | Ø 1" BSP     |
| 2MV312###      | 409                            | 465 | 232.5 | 210.5 | 188 | 48.5 | 31.5 | 53.5 | 310 | 385   | 77.5 | Ø 1" BSP     |
| 2MV412###      | 515                            | 566 | 283   | 254.5 | 188 | 48.5 | 31.5 | 44.5 | 400 | 482   | 83   | Ø 1 1/4" BSP |
| 2MV512###      | 515                            | 600 | 300   | 254.5 | 219 | 65   | 47   | 65   | 400 | 482   | 100  | Ø 1 1/4" BSP |
| 2MV124###      | 252                            | 325 | 162.5 | 121.5 | 146 | 46.5 | 31.5 | 46   | 150 | 223.5 | 87.5 | Ø 1" BSP     |
| 2MV224###      | 344                            | 400 | 200   | 170   | 148 | 48.5 | 31.5 | 53.5 | 240 | 320   | 80   | Ø 1" BSP     |
| 2MV324###      | 409                            | 465 | 232.5 | 210.5 | 188 | 48.5 | 31.5 | 53.5 | 310 | 385   | 77.5 | Ø 1" BSP     |
| 2MV424###      | 515                            | 566 | 283   | 254.5 | 188 | 48.5 | 31.5 | 44.5 | 400 | 482   | 83   | Ø 1 1/4" BSP |
| 2MV524###      | 515                            | 600 | 300   | 254.5 | 219 | 65   | 47   | 65   | 400 | 482   | 100  | Ø 1 1/4" BSP |

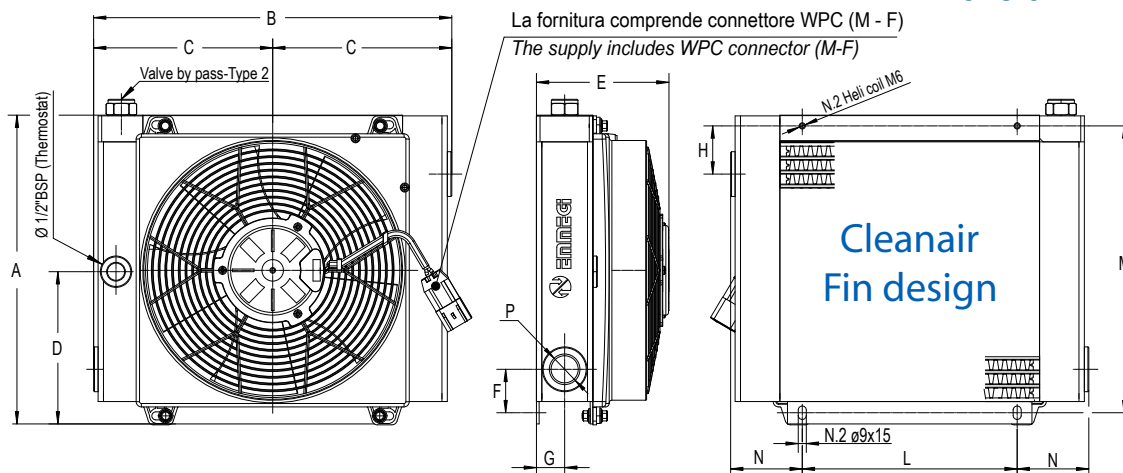
| CODICE<br>CODE | Dati tecnici / <i>Technical Data</i> |      |      |      |       |        |    |     |      |  |
|----------------|--------------------------------------|------|------|------|-------|--------|----|-----|------|--|
|                | V                                    | Kw   | A    | rpm  | Ø Fan | dB (A) | IP | lt  | Kg   |  |
| 2MV112###      | 12V DC                               | 0,09 | 7,5  | 3950 | 190   | 73     | 67 | 0,6 | 5,3  |  |
| 2MV212###      | 12V DC                               | 0,09 | 7,7  | 2410 | 280   | 71     | 67 | 1   | 7,5  |  |
| 2MV312###      | 12V DC                               | 0,19 | 15,6 | 2810 | 305   | 74     | 67 | 1,6 | 10,5 |  |
| 2MV412###      | 12V DC                               | 0,18 | 15,2 | 2210 | 385   | 76     | 67 | 2,7 | 16,5 |  |
| 2MV512###      | 12V DC                               | 0,23 | 19   | 2270 | 385   | 73     | 67 | 6,6 | 22,4 |  |
| 2MV124###      | 24V DC                               | 0,08 | 3,3  | 3900 | 190   | 76     | 67 | 0,6 | 5,3  |  |
| 2MV224###      | 24V DC                               | 0,08 | 3,4  | 2350 | 280   | 73     | 67 | 1   | 7,5  |  |
| 2MV324###      | 24V DC                               | 0,18 | 7,6  | 3040 | 305   | 79     | 67 | 1,6 | 10,5 |  |
| 2MV424###      | 24V DC                               | 0,19 | 8,1  | 2390 | 385   | 79     | 67 | 2,7 | 16,7 |  |
| 2MV524###      | 24V DC                               | 0,23 | 9,9  | 2420 | 385   | 75     | 67 | 6,6 | 22,4 |  |

Diagramma rendimento & Perdite di carico (ISO VG 32) *Performance & Pressure drop diagram (ISO VG 32)*



Fattore di correzione -F-(perdite di carico) *Correction factor -F- (Pressure drop)*

| cSt | 10  | 15   | 20   | 30 | 40  | 50  | 60  | 80  | 100 | 200 | 300 |
|-----|-----|------|------|----|-----|-----|-----|-----|-----|-----|-----|
| F   | 0,5 | 0,65 | 0,77 | 1  | 1,2 | 1,4 | 1,6 | 1,9 | 2,1 | 3,3 | 4,3 |

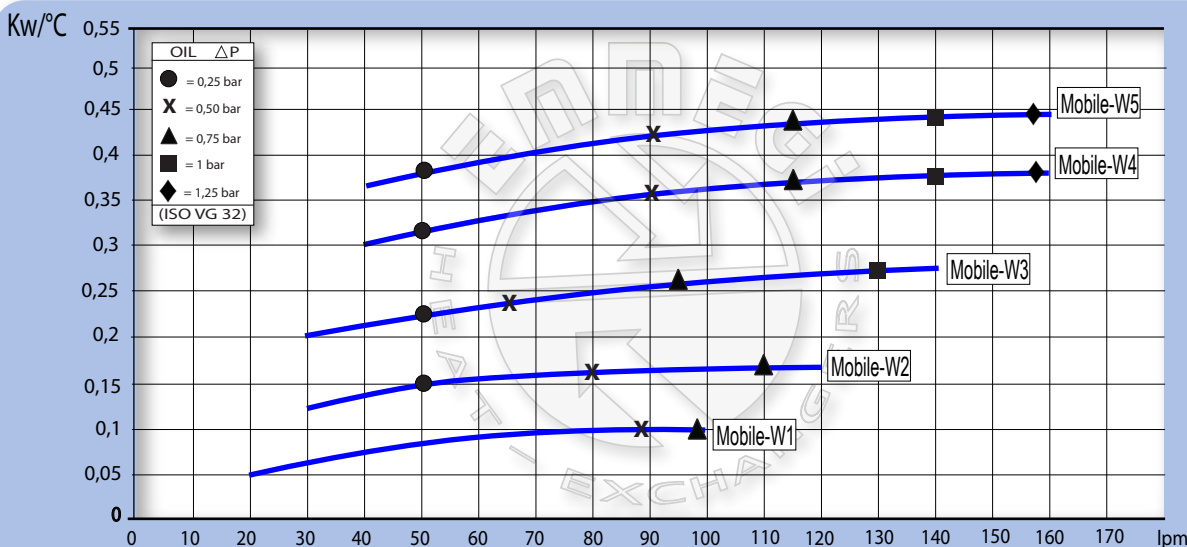


Le dimensioni di ingombro e le caratteristiche tecniche non sono impegnative - Over-all dimensions and technical characteristic are not binding

| CODICE<br>CODE | Dimensioni / Dimensions |     |       |       |     |      |      |      |     |       |      |              |
|----------------|-------------------------|-----|-------|-------|-----|------|------|------|-----|-------|------|--------------|
|                | A                       | B   | C     | D     | E   | F    | G    | H    | L   | M     | N    | P            |
| 2MW112###      | 252                     | 325 | 162.5 | 121.5 | 146 | 46.5 | 31.5 | 46   | 150 | 223.5 | 87.5 | Ø 1" BSP     |
| 2MW212###      | 344                     | 400 | 200   | 170   | 148 | 48.5 | 31.5 | 53.5 | 240 | 320   | 80   | Ø 1" BSP     |
| 2MW312###      | 409                     | 465 | 232.5 | 210.5 | 188 | 48.5 | 31.5 | 53.5 | 310 | 385   | 77.5 | Ø 1" BSP     |
| 2MW412###      | 515                     | 566 | 283   | 254.5 | 188 | 48.5 | 31.5 | 44.5 | 400 | 482   | 83   | Ø 1 1/4" BSP |
| 2MW512###      | 515                     | 600 | 300   | 254.5 | 219 | 65   | 47   | 65   | 400 | 482   | 100  | Ø 1 1/4" BSP |
| 2MW124###      | 252                     | 325 | 162.5 | 121.5 | 146 | 46.5 | 31.5 | 46   | 150 | 223.5 | 87.5 | Ø 1" BSP     |
| 2MW224###      | 344                     | 400 | 200   | 170   | 148 | 48.5 | 31.5 | 53.5 | 240 | 320   | 80   | Ø 1" BSP     |
| 2MW324###      | 409                     | 465 | 232.5 | 210.5 | 188 | 48.5 | 31.5 | 53.5 | 310 | 385   | 77.5 | Ø 1" BSP     |
| 2MW424###      | 515                     | 566 | 283   | 254.5 | 188 | 48.5 | 31.5 | 44.5 | 400 | 482   | 83   | Ø 1 1/4" BSP |
| 2MW524###      | 515                     | 600 | 300   | 254.5 | 219 | 65   | 47   | 65   | 400 | 482   | 100  | Ø 1 1/4" BSP |

| CODICE<br>CODE | Dati tecnici / Technical Data |      |      |      |       |        |    |     |      |  |
|----------------|-------------------------------|------|------|------|-------|--------|----|-----|------|--|
|                | V                             | Kw   | A    | rpm  | Ø Fan | dB (A) | IP | It  | Kg   |  |
| 2MW112###      | 12V DC                        | 0,09 | 7,6  | 4127 | 190   | 73     | 67 | 0,6 | 5,3  |  |
| 2MW212###      | 12V DC                        | 0,1  | 7,7  | 2550 | 280   | 71     | 67 | 1   | 7,5  |  |
| 2MW312###      | 12V DC                        | 0,19 | 15,8 | 3110 | 305   | 74     | 67 | 1,6 | 10,5 |  |
| 2MW412###      | 12V DC                        | 0,15 | 15,5 | 2280 | 385   | 76     | 67 | 2,7 | 16,5 |  |
| 2MW512###      | 12V DC                        | 0,23 | 19,4 | 2340 | 385   | 73     | 67 | 6,6 | 22,4 |  |
| 2MW124###      | 24V DC                        | 0,08 | 3,4  | 3940 | 190   | 76     | 67 | 0,6 | 5,3  |  |
| 2MW224###      | 24V DC                        | 0,08 | 3,0  | 2420 | 280   | 73     | 67 | 1   | 7,5  |  |
| 2MW324###      | 24V DC                        | 0,16 | 6,7  | 3124 | 305   | 79     | 67 | 1,6 | 10,5 |  |
| 2MW424###      | 24V DC                        | 0,17 | 7,3  | 2460 | 385   | 79     | 67 | 2,7 | 16,7 |  |
| 2MW524###      | 24V DC                        | 0,22 | 9,0  | 2500 | 385   | 75     | 67 | 6,6 | 22,4 |  |

Diagramma rendimento & Perdite di carico (ISO VG 32) Performance & Pressure drop diagram (ISO VG 32)



Fattore di correzione -F- (perdite di carico) Correction factor -F- (Pressure drop)

| cSt | 10  | 15   | 20   | 30 | 40  | 50  | 60  | 80  | 100 | 200 | 300 |
|-----|-----|------|------|----|-----|-----|-----|-----|-----|-----|-----|
| F   | 0,5 | 0,65 | 0,77 | 1  | 1,2 | 1,4 | 1,6 | 1,9 | 2,1 | 3,3 | 4,3 |

# Termostato bimetallico monocontatto serie TM4

## Bimetallic monocontact thermo-switch series TM4

I termostati serie TM4/A1-TM4/C1 permettono la chiusura o l'apertura di un contatto elettrico al raggiungimento di un valore fisso di temperatura. Il corpo del termostato consente una rotazione di 90° rispetto all'attacco di processo.

The thermo-switches TM4/A1-TM4/C1 series allow the closing or the opening of an electrical contact when the fluid temperature exceeds the set-point value of the thermo-switch. The special design of the body thermo-switch enables a 90° rotation compared to the main power supply connection.



### CARATTERISTICHE TECNICHE TECHNICAL FEATURES

Temperatura d'impiego : da -20°C a 120°C

Working temperature : from -20°C to 120°C

Frequenza di commutazione : 20 cicli/min

Commutation frequency : 20 cycles/min

Precisione d'intervento : +/-3.5°C

Switching accuracy : +/-3.5°C

Valore fisso d'isteresi: 12°C del valore impostato

Fixed hysteresis value : about 12°C

Corpo: ottone

Body material : brass

Attacco di processo: 1/2" BSP (guarnizione incorporata)

Thread connection : 1/2" BSP (seal included)

Pressione massima : 200 bar

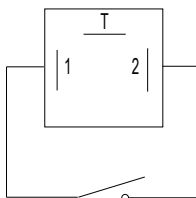
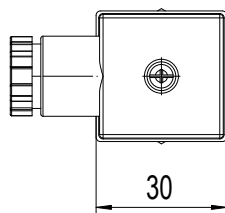
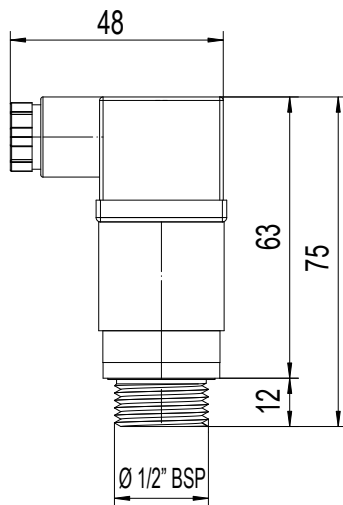
Max pressure : 200 bar

Montaggio : in ogni posizione

Mounting : in any position

Peso : 70 gr.

Weight : 70 gr



### CARATTERISTICHE ELETTRICHE ELECTRIC FEATURES

Attacco elettrico secondo norme DIN 43650

Electric connection according to DIN 43650

Protezione elettrica secondo norme DIN 40050 IP65

Electric protection according to DIN 40050 IP65

Massimo carico sui contatti

Maximum contact load : AC 220V – 10A

AC 125V – 15A

DC 12V – 10A

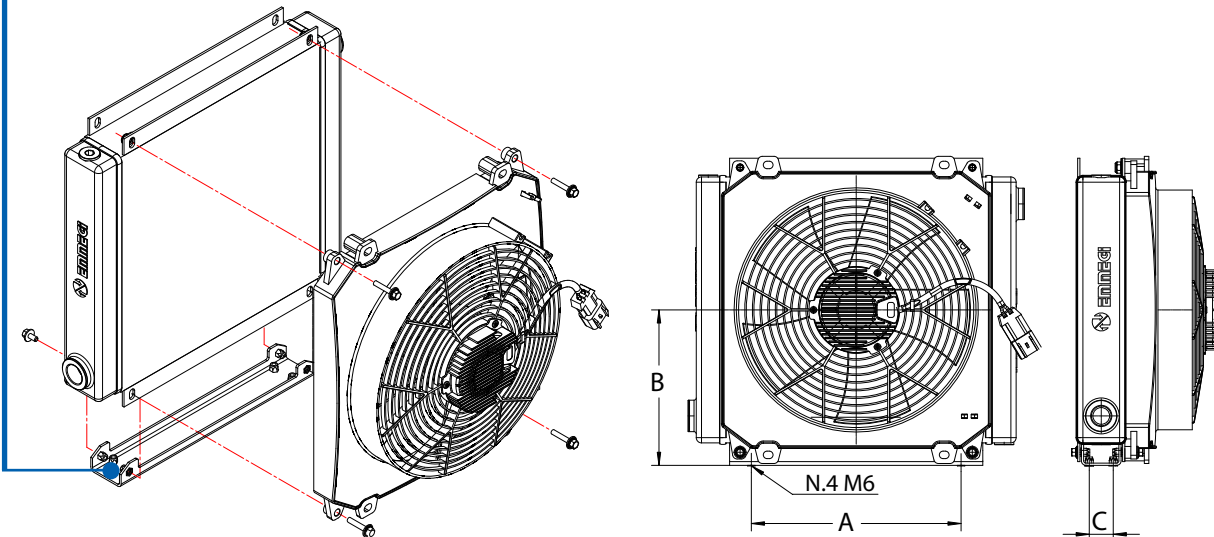
DC 24V – 5A

| Tipo NA<br>Type NO | Taratura<br>Temperature range | Codice<br>Code |
|--------------------|-------------------------------|----------------|
| TM 44 / A1         | 40 - 28 °C                    | 0510540        |
| TM 45 / A1         | 50 - 38 °C                    | 0510550        |
| TM 46 / A1         | 60 - 48 °C                    | 0510560        |
| TM 47 / A1         | 70 - 58 °C                    | 0510570        |
| TM 48 / A1         | 80 - 68 °C                    | 0510580        |
| TM 49 / A1         | 90 - 78 °C                    | 0510590        |
| Tipo NC<br>Type NC | Taratura<br>Temperature range | Codice<br>Code |
| TM 44 / C1         | 40 - 28 °C                    | 0510340        |
| TM 45 / C1         | 50 - 38 °C                    | 0510350        |
| TM 46 / C1         | 60 - 48 °C                    | 0510360        |
| TM 47 / C1         | 70 - 58 °C                    | 0510370        |
| TM 48 / C1         | 80 - 68 °C                    | 0510380        |
| TM 49 / C1         | 90 - 78 °C                    | 0510390        |



## STAFFE DI FISSAGGIO SERIE 1 (ARTICOLO OPTIONAL)

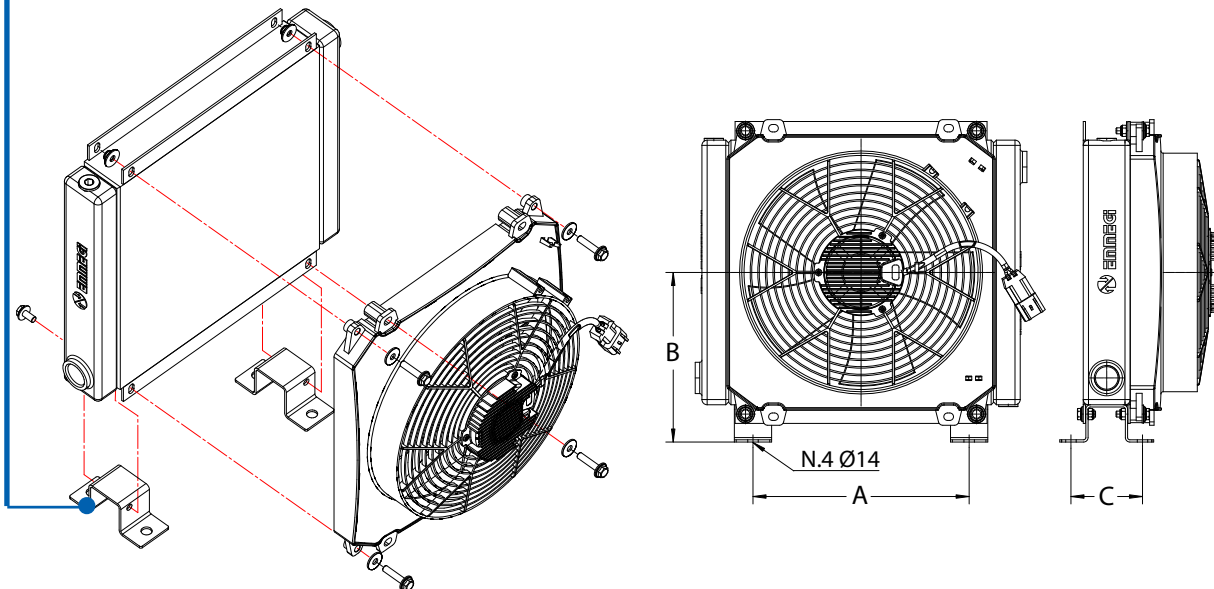
### 1 Series supporting frame (OPTIONAL)



| SERIE 1 1 SERIES |                          |     |    |   |
|------------------|--------------------------|-----|----|---|
| MODELLO<br>MODEL | Dimensioni<br>Dimensions |     |    | Staffe di fissaggio / Series supporting frame |
|                  | A                        | B   | C  | P/N   |
| MS1/MA1/MV1/MW1  | 170                      | 124 | 32 | 0519610                                       |
| MS2/MA2/MV2/MW2  | 210                      | 173 | 32 | 0519620                                       |
| MS3/MA3/MV3/MW3  | 280                      | 204 | 32 | 0519630                                       |
| MS4/MA4/MV4/MW4  | 380                      | 258 | 32 | 0519640                                       |
| MS5/MA5/MV5/MW5  | 380                      | 258 | 64 | 0519650                                       |

## STAFFE DI FISSAGGIO SERIE 2 (ARTICOLO OPTIONAL)

### 2 Series Supporting frame (OPTIONAL)



| SERIE 2 2 SERIES |                          |       |     |   |
|------------------|--------------------------|-------|-----|---|
| MODELLO<br>MODEL | Dimensioni<br>Dimensions |       |     | Staffe di fissaggio / Series supporting frame |
|                  | A                        | B     | C   | P/N   |
| MS1/MA1/MV1/MW1  | 130                      | 86    | 96  | 0562950                                       |
| MS2/MA2/MV2/MW2  | 220                      | 195   | 96  | 0562930                                       |
| MS3/MA3/MV3/MW3  | 290                      | 227.5 | 96  | 0562930                                       |
| MS4/MA4/MV4/MW4  | 380                      | 280.5 | 96  | 0562930                                       |
| MS5/MA5/MV5/MW5  | 380                      | 280   | 127 | 0562920                                       |

N.B. Considerare N. 2 Pz. per scambiatore  
P-S. Consider to use N. 2 Pcs for heat exchanger



*Alla ricerca di un continuo miglioramento del prodotto, EMMEGI S.p.A. si riserva il diritto di approntare modifiche ai dati e alle caratteristiche illustrate nel catalogo.*

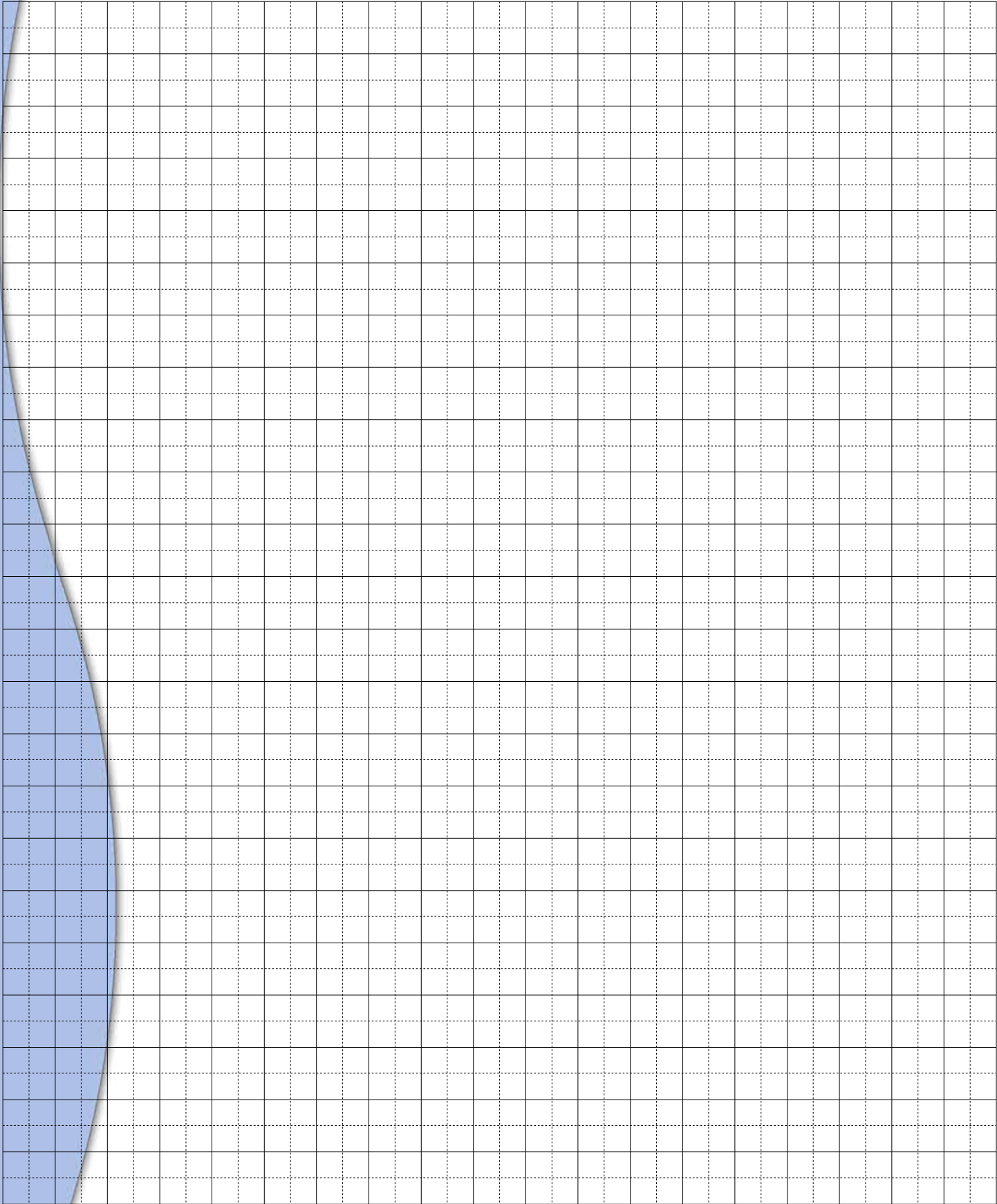
*La riproduzione, anche parziale, del presente catalogo è vietata ai termini di legge.*

*Questo catalogo sostituisce tutti i precedenti.*

*As EMMEGI S.p.A. are always investigating methods of improving products and introducing new technology, we reserve the right to modify without notice the data features shown in this catalogue.*

*The reproduction, even partial of this catalogue is forbidden by law.*

*This catalogue replace all the previous one.*



The page features a large grid of graph paper. The grid is composed of solid lines forming a 20x20 grid of squares. Within each of these squares, there are smaller squares formed by dotted lines, creating a fine grid for technical drawing or precise calculations. On the left side of the page, there is a decorative blue curved border that follows the outer edge of the grid.

## USA

### EMMEGI HEAT EXCHANGERS Inc.

(Main Office and Manufacturing)  
3606 E. Southern Ave. Suite 2  
Phoenix, AZ 85040 USA  
Ph. +1 602 438 7101  
Fax + 1 602 438 7127  
<http://www.emmegiinc.com>  
[sales@emmegiinc.com](mailto:sales@emmegiinc.com)

## CHINA

### EMMEGI HEAT EXCHANGERS

(Beijing) Co.,Ltd.  
Unit 706,7/ F. Building A, China  
Foreign Language Mansion,  
89 West, 3 rd Ring (N) Road,  
Haidian District,Beijing,  
PR.China,Post code: 100089  
Ph. + 86 10 88820971- Fax + 86 10 88820972  
<http://www.emmegi-heat-exchangers.com>  
[stefano@emmegi-heat-exchangers.com](mailto:stefano@emmegi-heat-exchangers.com)

## SWEDEN/FINLAND

### EMMEGI HEAT EXCHANGERS

NORDIC AB.  
Box 1136  
262 22 ANGELHOLM  
Visitors: Nybrovagen 4  
Ph. + 46 (0) 431- 415096  
Fax + 46 (0) 431- 415099  
<http://www.emmegi-heat-exchangers.com>  
[info.nordic@emmegi-heat-exchangers.com](mailto:info.nordic@emmegi-heat-exchangers.com)

## UK

### EMMEGI HEAT EXCHANGERS UK LTD

Unit 820 Jupiter Court, Meteor Business Park  
Cheltenham Road  
Gloucester  
GL2 9QW  
Ph. + 44 01452 540130  
Mob. + 44 07825 278394  
<http://www.emmegi.co.uk>  
[jquigley@emmegi.co.uk](mailto:jquigley@emmegi.co.uk)

## TURKEY

### EMMEGI HEAT EXCHANGERS

Termal Sistemler Sanayi ve Ticaret Ltd.Şti  
8229/2 Sok. No: 12 Odin iş merkezi  
Çiğli- İzmir / Turkey  
Ph. +90 530 3927636  
Fax. +90 850 2244594  
<http://www.emmegi-turkey.com>  
[kudret@emmegi-turkey.com](mailto:kudret@emmegi-turkey.com)

## ASIA / PACIFIC

### EMMEGI HEAT EXCHANGERS Ltd

Unit 17.9/ F.Corporation Park,  
11 On Lai Street, Siu Lek Yuen,  
Shatin, Hong Kong  
Ph. + 852-26032487- Fax + 852-26032119  
<http://www.emmegi-heat-exchangers.com>  
[emmegi@biznetvigator.com](mailto:emmegi@biznetvigator.com)

## GERMANY

### EMMEGI GmbH

Philipp-Reis-Straße 2  
41516 Grevenbroich-Kapellen  
Ph. +49 02182-570 18-0  
Fax +49 02182-570 18-29  
[vertrieb@emmegi-gmbh.de](mailto:vertrieb@emmegi-gmbh.de)  
<http://www.emmegi-gmbh.de>

## SLOVAKIA

### EMMEGI HEAT EXCHANGERS s.r.o.

Ul. M.Razusa 1  
95514 Topolcany  
Ph. + 421 385320739  
Fax +421 385320742  
<http://www.emmegi-heat-exchangers.com>  
[sro@emmegi-heat-exchangers.com](mailto:sro@emmegi-heat-exchangers.com)

## INDIA

### EMMEGI India Private Limited

G-221, Sector 3, DSIIDC Bawana  
Delhi – 110039, INDIA  
+91 11 27761242, 27762018  
<http://www.emmegi-heat-exchangers.com>  
[anil@emmegi-heat-exchangers.com](mailto:anil@emmegi-heat-exchangers.com)

## ITALIA

### EMMEGI S.p.A.

Via Newton,52 - Zona Industriale  
20062 Cassano d'Adda (MI) - Italy  
Tel. +39 0363 360236 - Fax + 39 0363 360230  
<http://www.emmegi-heat-exchangers.com>  
[info@emmegi-heat-exchangers.com](mailto:info@emmegi-heat-exchangers.com)

