

Scambiatori Aria-olio Serie HPAX

Air-oil heat-exchangers HPAX Series

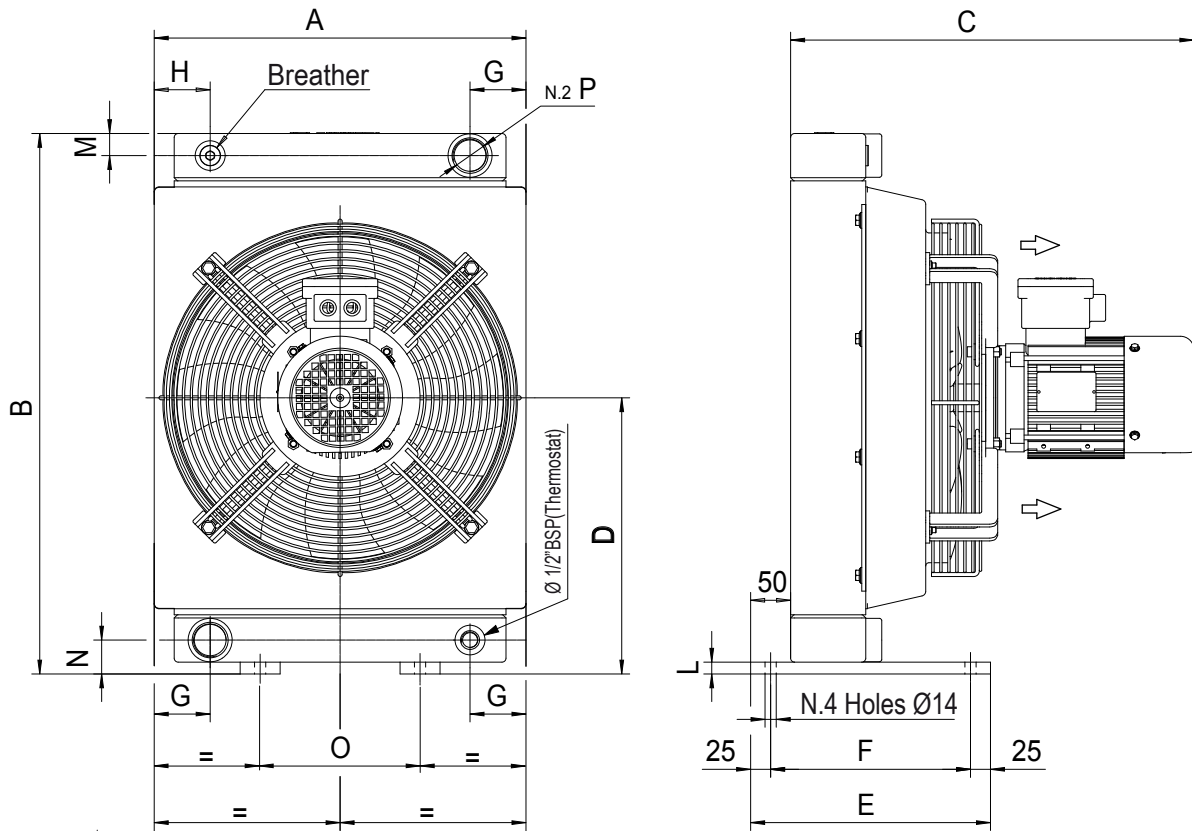


Ex CE II 2G IIC c T4

ENNENGI



Dimensioni Dimensions



Modello Model	Codice Code	Dimensioni / Dimensions												
		A	B	C	D	E	F	G	H	L	M	N	O	P
HPAX06	A063800400B01	282	340	386	175	300	250	56	51	10	25	30	100	Ø 3/4" BSP
HPAX12	A063900400B01	357	400	451	205	250	200	65	50	10	25	35	150	Ø 1" BSP
HPAX18	A064000400B01	450	510	441	260	250	200	65	50	10	25	35	200	Ø 1" BSP
HPAX24	A064100400B01	450	535	493	275	300	250	70	70	15	28	43	200	Ø 1 1/4" BSP
HPAX30	A064200400B01	465	685	503	350	300	250	70	70	15	28	43	200	Ø 1 1/4" BSP
HPAX36	A064300400B01	610	785	508	400	300	250	72	72	15	28	43	310	Ø 1 1/4" BSP
HPAX42	A064400400B01	606	935	547	475	300	250	70	70	15	28	43	310	Ø 1 1/4" BSP
HPAX50	A064500400B01	725	955	591	485	300	250	86.5	86.5	15	35	50	400	Ø 1 1/2" BSP
HPAX52	A064600400B01	725	955	618	485	300	250	86.5	86.5	15	35	50	400	Ø 1 1/2" BSP
HPAX72	A064700400B01	725	955	633	485	300	250	86.5	86.5	15	35	50	400	Ø 1 1/2" BSP

Le dimensioni di ingombro e le caratteristiche tecniche non sono impegnative
Over-all dimensions and technical characteristic are not binding

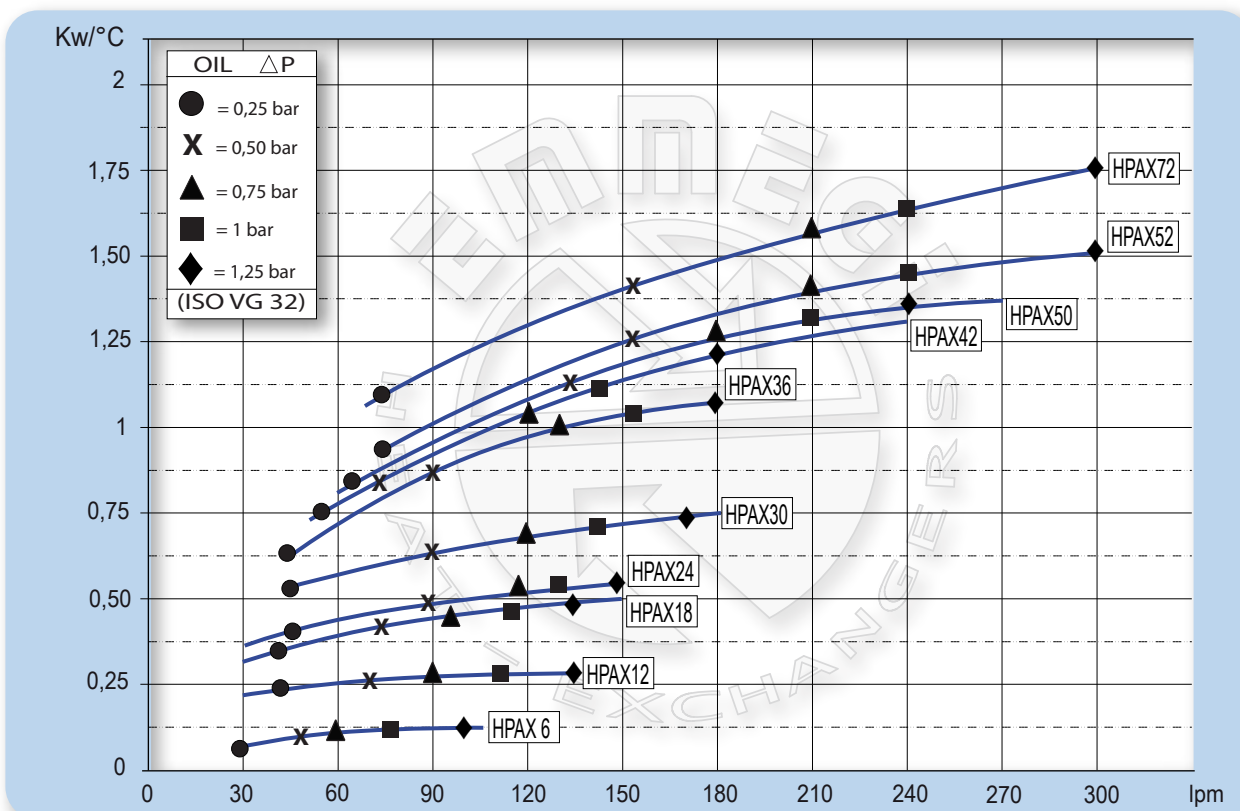


HPAX Ex
 CE I I 2G IIC c T4

Modello Model	Codice Code	Dati tecnici / Technical Data								
		V	Hz	Kw	A	rpm	dB (A)	IP	It	Kg
HPAX06	A063800400B01	230/400	50	0,06	0,7 / 0,4	1300	56	66	1,2	13
		265/460	60	0,07	0,77 / 0,4	1560	60			
HPAX12	A063900400B01	230/400	50	0,25	1,73 / 1	2740	74	66	1,9	20
		265/460	60	0,29	1,73 / 1	3290	78			
HPAX18	A064000400B01	230/400	50	0,55	2,9 / 1,70	2710	78	66	2,9	31
		265/460	60	0,60	2,9 / 1,70	3250	82			
HPAX24	A064100400B01	230/400	50	0,75	3,45 / 2	2820	79	66	6,2	40
		265/460	60	0,86	3,45 / 2	3380	83			
HPAX30	A064200400B01	230/400	50	0,75	3,8 / 2,2	1410	78	66	6,8	45
		265/460	60	0,86	3,8 / 2,2	1690	85			
HPAX36	A064300400B01	230/400	50	0,75	3,8 / 2,2	1410	77	66	9,4	57
		265/460	60	0,86	3,8 / 2,2	1690	85			
HPAX42	A064400400B01	230/400	50	1,1	5,2 / 3	1410	81	66	10,6	68
		265/460	60	1,27	5,2 / 3	1690	85			
HPAX50	A064500400B01	230/400	50	1,1	5,9 / 3,4	910	77	66	14,2	95
		265/460	60	1,27	5,9 / 3,4	1090	81			
HPAX52	A064600400B01	230/400	50	1,1	5,9 / 3,4	910	78	66	17,7	105
		265/460	60	1,27	5,9 / 3,4	1090	82			
HPAX72	A064700400B01	230/400	50	2,2	8,9 / 5,2	1410	83	66	17,7	140
		265/460	60	2,5	8,9 / 5,2	1690	87			

HPAX Ex CE II 2G IIC c T4

Diagramma rendimento & Perdite di carico (ISO VG 32) @ 40°C Performance & Pressure drop diagram (ISO VG 32) @ 40°C

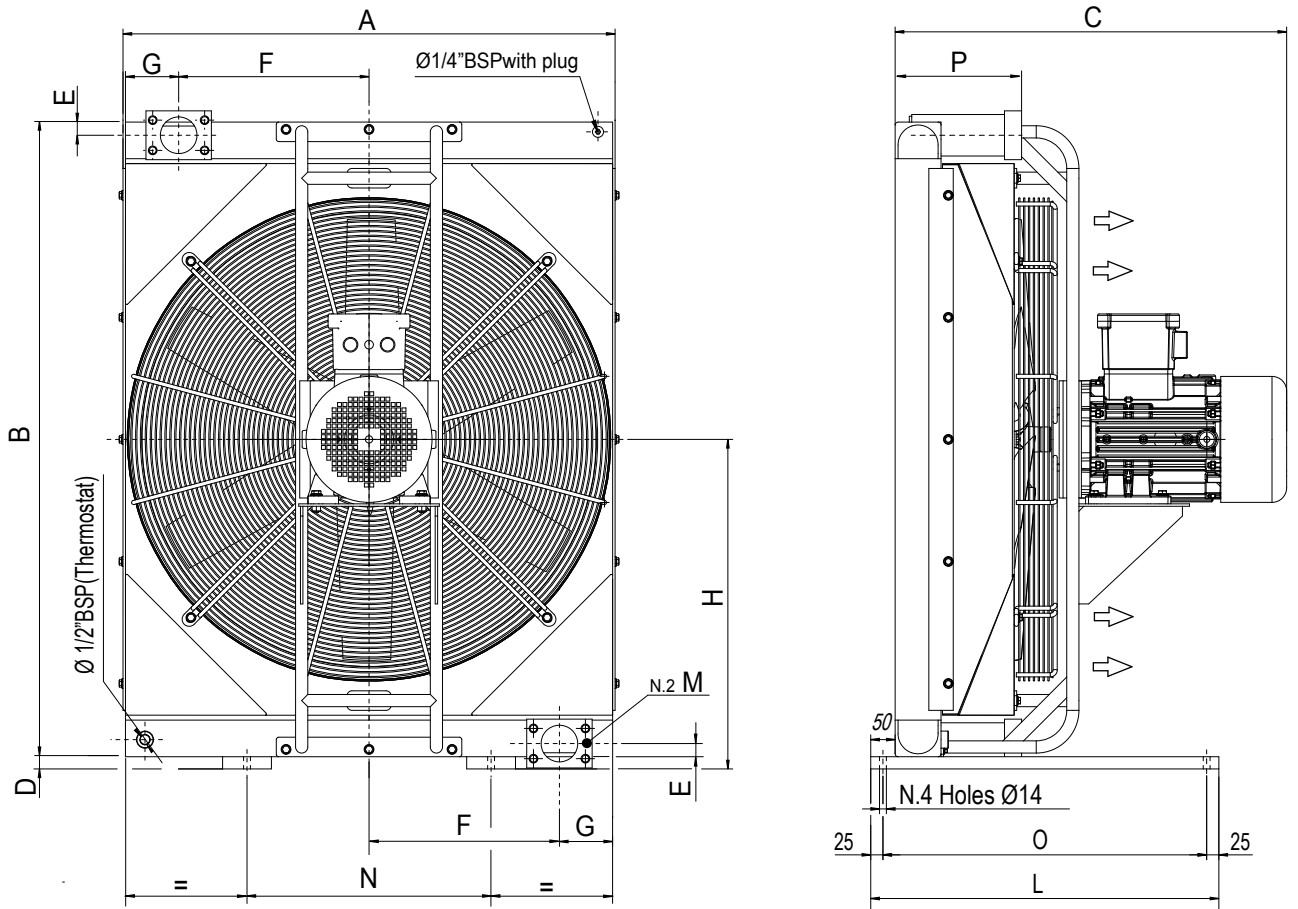


I diagrammi si riferiscono alle versioni a 50Hz / The diagrams refer to 50Hz versions
Per versioni a 60Hz Contattare EMMEGI / For 60Hz versions contact EMMEGI

Fattore di correzione - F - (perdite di carico) Correction factor - F - (Pressure drop)

cst	10	15	20	30	40	50	60	80	100	200	300
F	0,5	0,65	0,77	1	1,2	1,4	1,6	1,9	2,1	3,3	4,3

Dimensioni Dimensions



Le dimensioni di ingombro e le caratteristiche tecniche non sono impegnative
Over-all dimensions and technical characteristic are not binding

Modello Model	Codice Code	Dimensioni / Dimensions												
		A	B	C	D	E	F	G	H	L	M	N	O	P
HPAX135	A064800400B01	1008	1300	802	25	27	390	109	675	500	SAE 2.1/2" *	500	450	259
HPAX180	A064900400B01	1008	1290	821	25	27	390	109	675	500	SAE 2.1/2" *	500	450	278
HPAX255	A06500B400B01	1182	1310	1047	25	27	477	109	680	700	SAE 2.1/2" *	650	650	228

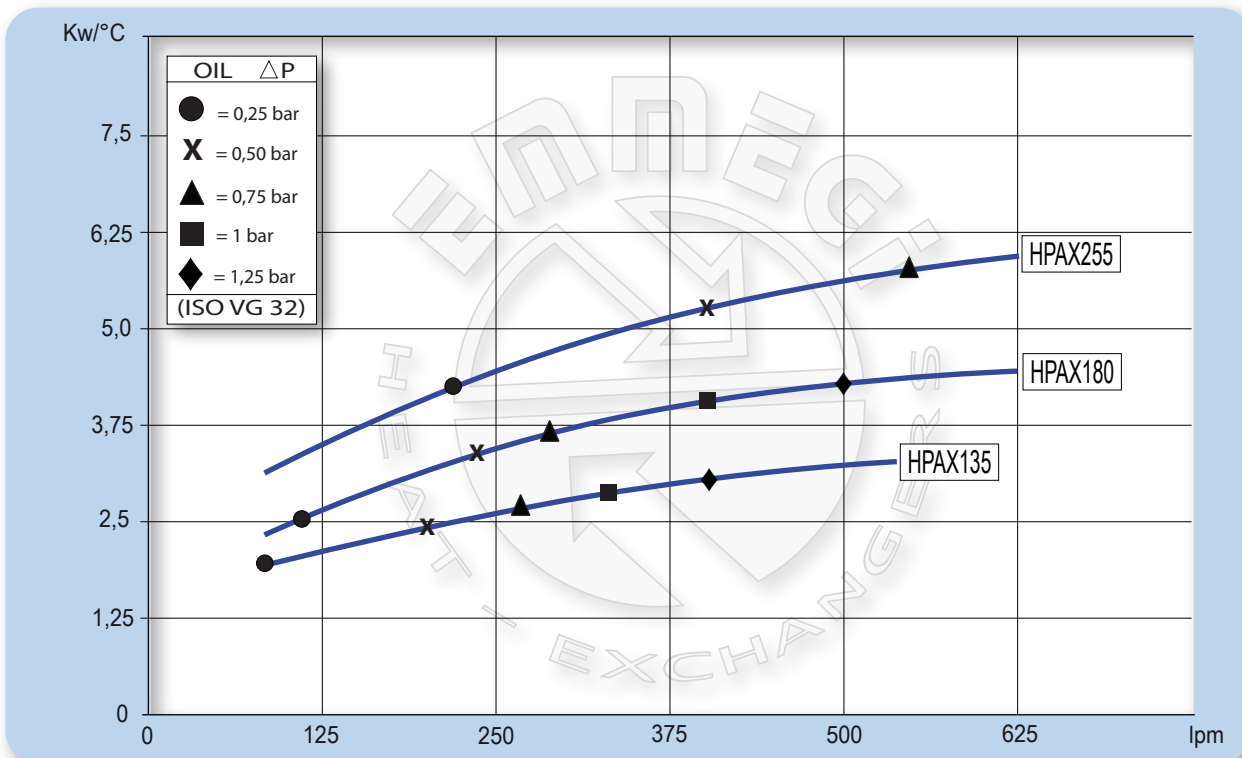
* Flange: SAE 3000



HPAX Ex
 CE II 2G IIC c T4

Modello Model	Codice Code	Dati tecnici / Technical Data								
		V	Hz	Kw	A	rpm	dB (A)	IP	lt	Kg
HPAX135	A064800400B01	230/400	50	3	8,5 / 4,9	940	80	66	26	210
		265/460	60	3,5	8,5 / 4,9	1130	84			
HPAX180	A064900400B01	400/690	50	7,5	14,4 / 8,3	1440	89	66	31	240
		460/795	60	8,6	14,4 / 8,3	1730	93			
HPAX255	A06500B400B01	400/690	50	15	30,6 / 17,7	1450	96	66	56	340
		460/795	60	17,3	30,6 / 17,7	1740	100			

Diagramma rendimento & Perdite di carico (ISO VG 32) @ 40°C Performance & Pressure drop diagram (ISO VG 32) @ 40°C



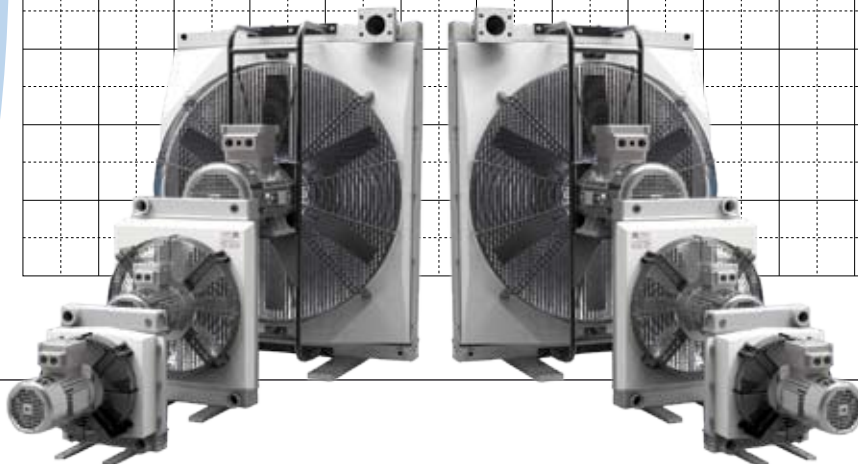
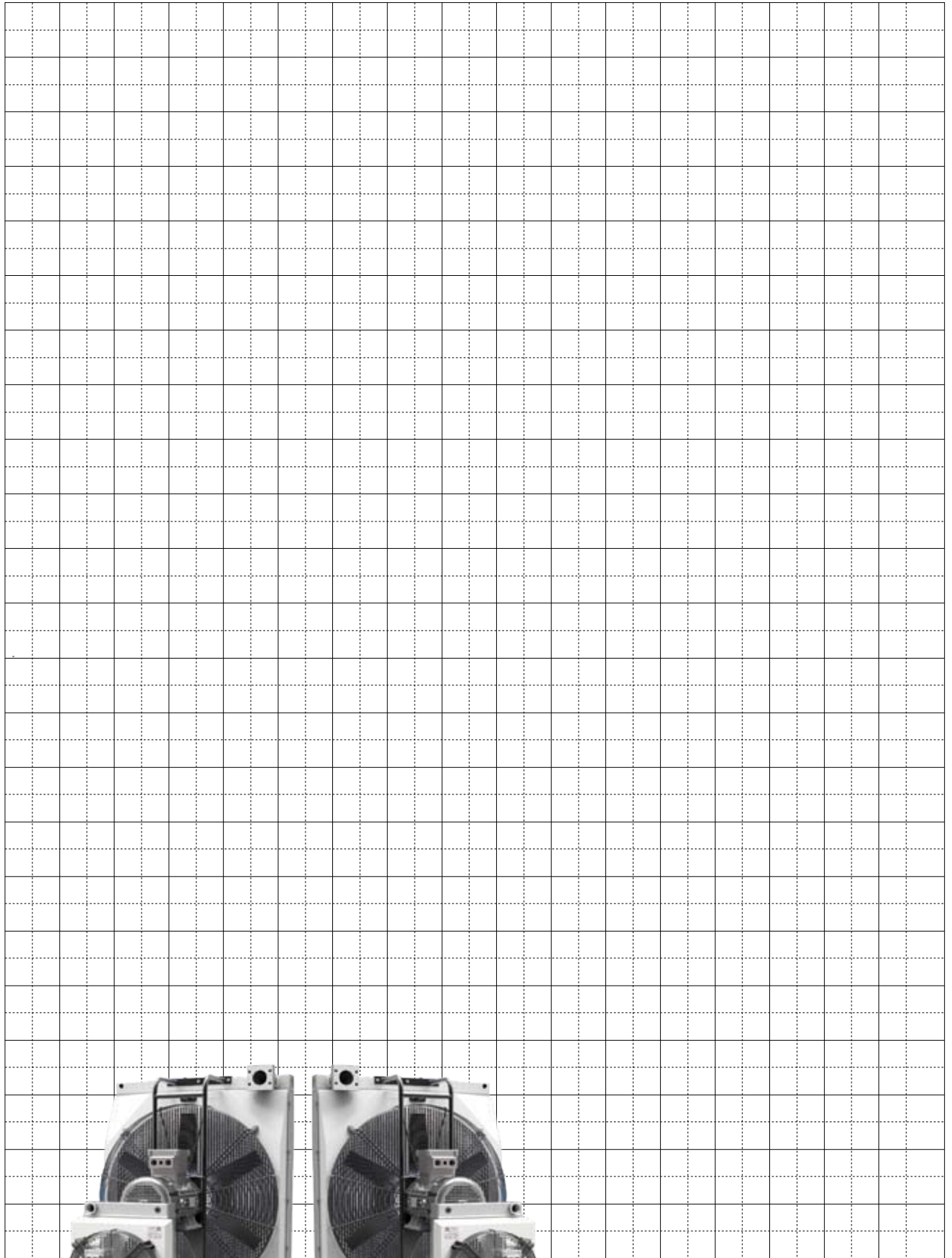
I diagrammi si riferiscono alle versioni a 50Hz / The diagrams refer to 50Hz versions
Per versioni a 60Hz Contattare EMMEGI / For 60Hz versions contact EMMEGI

Fattore di correzione - F - (perdite di carico) Correction factor - F - (Pressure drop)

cst	10	15	20	30	40	50	60	80	100	200	300
F	0,5	0,65	0,77	1	1,2	1,4	1,6	1,9	2,1	3,3	4,3

Note Note

HPAX **Ex** CE II 2G IIC c T4



- *Alla ricerca di un continuo miglioramento del prodotto, EMMEGI S.p.A. si riserva il diritto di approntare modifiche ai dati e alle caratteristiche illustrate nel catalogo.*
- *La riproduzione, anche parziale, del presente catalogo è vietata ai termini di legge.*
- *Questo catalogo sostituisce tutti i precedenti.*

- *As EMMEGI S.p.A. are always investigating methods of improving products and introducing new technology, we reserve the right to modify without notice the data features shown in this catalogue.*
- *The reproduction, even partial of this catalogue is forbidden by law.*
- *This catalogue replace all the previous one.*

USA

EMMEGI HEAT EXCHANGERS Inc.

(Main Office and Manufacturing)
3606 E. Southern Ave. Suite 2
Phoenix, AZ 85040 USA
Ph. +1 602 438 7101
Fax + 1 602 438 7127
<http://www.emmegiinc.com>
sales@emmegiinc.com

CHINA

EMMEGI HEAT EXCHANGERS

(Beijing) Co.,Ltd.
Unit 706,7/ F. Building A, China
Foreign Language Mansion,
89 West, 3 rd Ring (N) Road,
Haidian District,Beijing,
PR.China,Post code: 100089
Ph. + 86 10 88820971- Fax + 86 10 88820972
<http://www.emmegi-heat-exchangers.com>
stefano@emmegi-heat-exchangers.com

SWEDEN/FINLAND

EMMEGI HEAT EXCHANGERS

NORDIC AB.
Box 1136
262 22 ANGELHOLM
Visitors: Nybrovagen 4
Ph. + 46 (0) 431- 415096
Fax + 46 (0) 431- 415099
<http://www.emmegi-heat-exchangers.com>
info.nordic@emmegi-heat-exchangers.com

UK

EMMEGI HEAT EXCHANGERS UK LTD

Unit 820 Jupiter Court, Meteor Business Park
Cheltenham Road
Gloucester
GL2 9QW
Ph. + 44 01452 540130
Mob. + 44 07825 278394
<http://www.emmegi.co.uk>
jquigley@emmegi.co.uk

TURKEY

EMMEGI HEAT EXCHANGERS

Termal Sistemler Sanayi ve Ticaret Ltd.Şti
8229/2 Sok. No: 12 Odin iş merkezi
Çiğli- İzmir / Turkey
Ph. +90 530 3927636
Fax. +90 850 2244594
<http://www.emmegi-turkey.com>
kudret@emmegi-turkey.com

ASIA / PACIFIC

EMMEGI HEAT EXCHANGERS Ltd

Unit 17.9/ F.Corporation Park,
11 On Lai Street, Siu Lek Yuen,
Shatin, Hong Kong
Ph. + 852-26032487- Fax + 852-26032119
<http://www.emmegi-heat-exchangers.com>
emmegi@biznetvigator.com

GERMANY

EMMEGI GmbH

Philipp-Reis-Straße 2
41516 Grevenbroich-Kapellen
Ph. +49 02182-570 18-0
Fax +49 02182-570 18-29
vertrieb@emmegi-gmbh.de
<http://www.emmegi-gmbh.de>

SLOVAKIA

EMMEGI HEAT EXCHANGERS s.r.o.

Ul. M.Razusa 1
95514 Topolcany
Ph. + 421 385320739
Fax +421 385320742
<http://www.emmegi-heat-exchangers.com>
sro@emmegi-heat-exchangers.com

INDIA

EMMEGI India Private Limited

G-221, Sector 3, DSIIIDC Bawana
Delhi – 110039, INDIA
+91 11 27761242, 27762018
<http://www.emmegi-heat-exchangers.com>
anil@emmegi-heat-exchangers.com

ITALIA

EMMEGI S.p.A.

Via Newton,52 - Zona Industriale
20062 Cassano d'Adda (MI) - Italy
Tel. +39 0363 360236 - Fax + 39 0363 360230
<http://www.emmegi-heat-exchangers.com>
info@emmegi-heat-exchangers.com

