

# Scambiatori Serie HPA TK

---

## Heat-exchangers HPA TK Series



**ENMEGI**





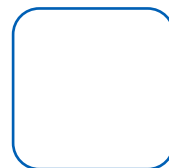
## APPLICAZIONE

### APPLICATION



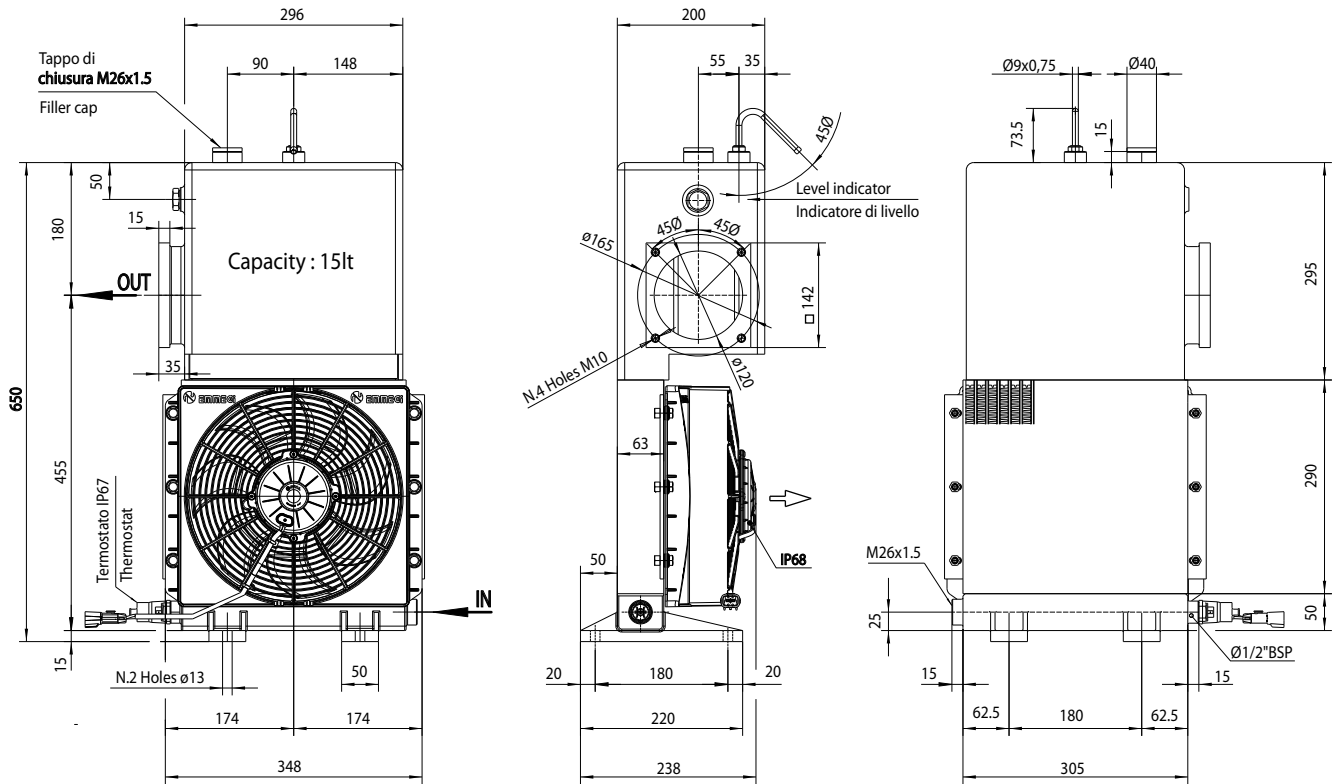
Gli scambiatori serie **HPA TK** hanno il serbatoio di compensazione integrato e sono utilizzati per il raffreddamento di impianti oleodinamici a circuito chiuso.

*The **HPA TK** series heat exchangers, equipped with an integrated surge tank, are used to cool down closed circuit hydraulic installations.*



# HPA 12 TK15

## Dimensioni *Dimensions*



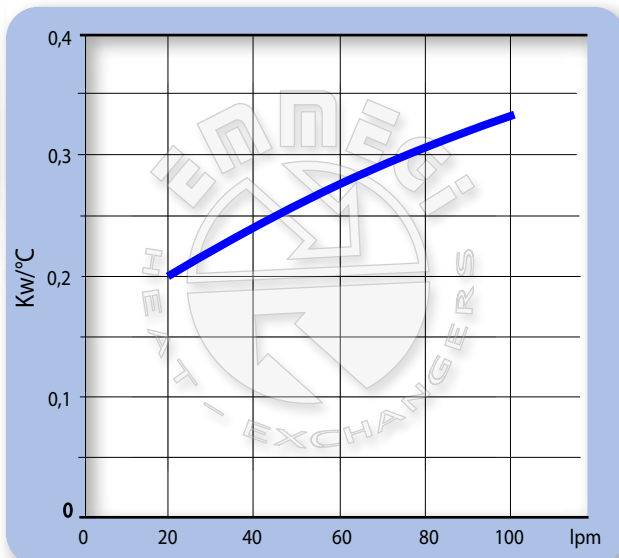
Le dimensioni di ingombro e le caratteristiche tecniche non sono impegnative  
*Over-all dimensions and technical characteristic are not binding*

La fornitura comprende connettore WPC (M - F)  
*The supply includes WPC connector (M-F)*

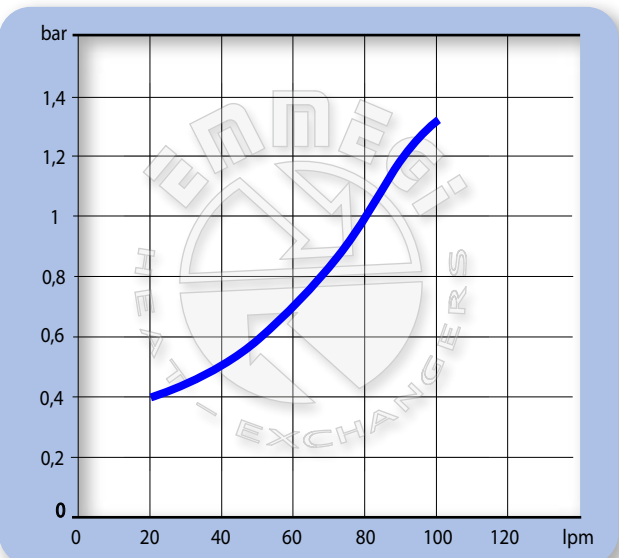
Blocco radiante Main cooler body	Kit elettroventola Kit : axial motor fan
Alluminio Aluminium	Plastica rinforzata Hard plastic

CODICE CODE	TIPO DI VENTILAZIONE VENTILATING UNIT TYPE	IP	Ø Fan	dB (A)	Kg	Q <sub>air</sub> (m <sup>3</sup> /h)	Cap. (Lt.)
4D7412301C	12V; 0.180Kw; rpm 3000	67	280	68	17	2300	15
4D7424301C	24V; 0.180Kw; rpm 3000	67	280	68	17	2400	15

Diagramma rendimento *Performance diagram*

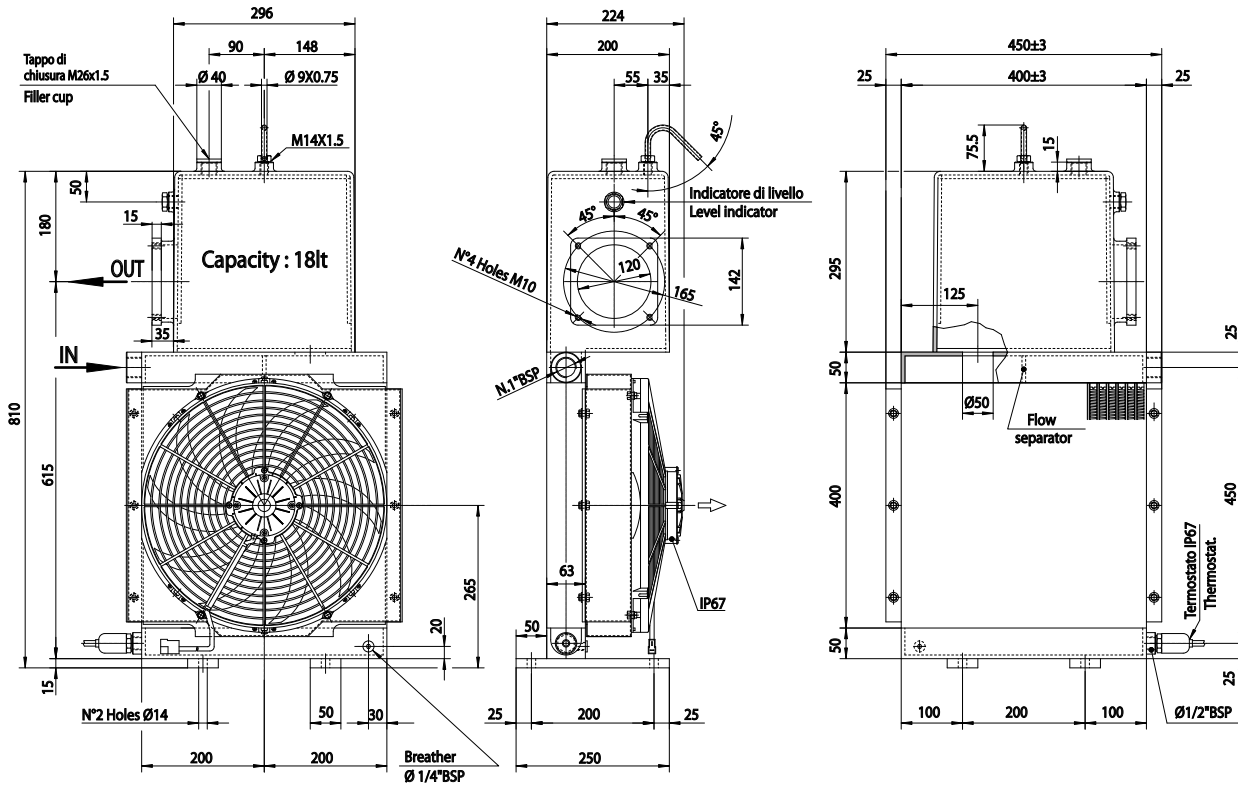


Perdite di carico *Pressure drop ( ISO VG 32)*



# HPA 18 2PASS TK18

## Dimensioni *Dimensions*



Le dimensioni di ingombro e le caratteristiche tecniche non sono impegnative  
*Over-all dimensions and technical characteristic are not binding*

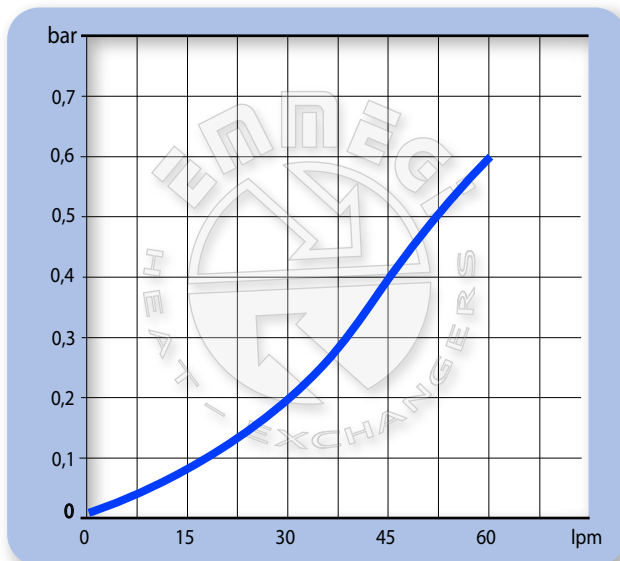
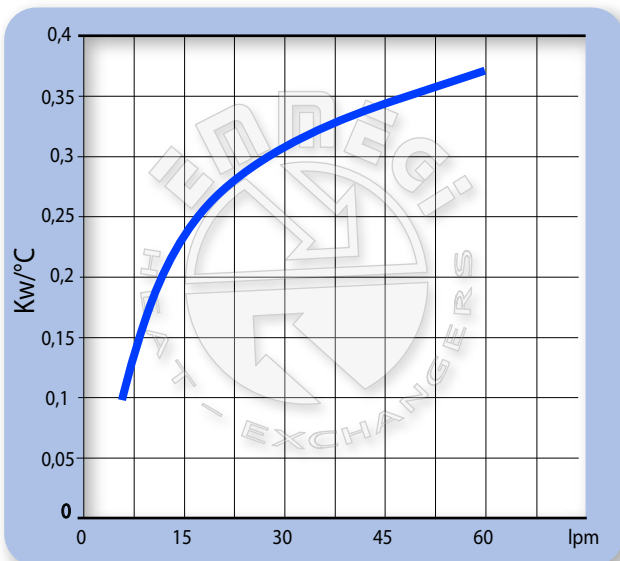
La fornitura comprende connettore WPC (M - F)  
*The supply includes WPC connector (M-F)*

Blocco radiante Main cooler body	Ventola Fan	Convogliatore Fan protection	Griglia di protezione Grate protection
Alluminio Aluminium	Plastica rinforzata Hard plastic	Acciaio Steel	Plastica rinforzata Hard plastic

CODICE CODE	TIPO DI VENTILAZIONE VENTILATING UNIT TYPE	IP	Ø Fan	dB (A)	Kg	Q <sub>air</sub> (m <sup>3</sup> /h)	Cap. (Lt.)
039768A012031	12V; 0.180Kw; rpm 3000	67	385	68	24	3500	18
039768A024031	24V; 0.180Kw; rpm 3000	67	385	68	24	3600	18

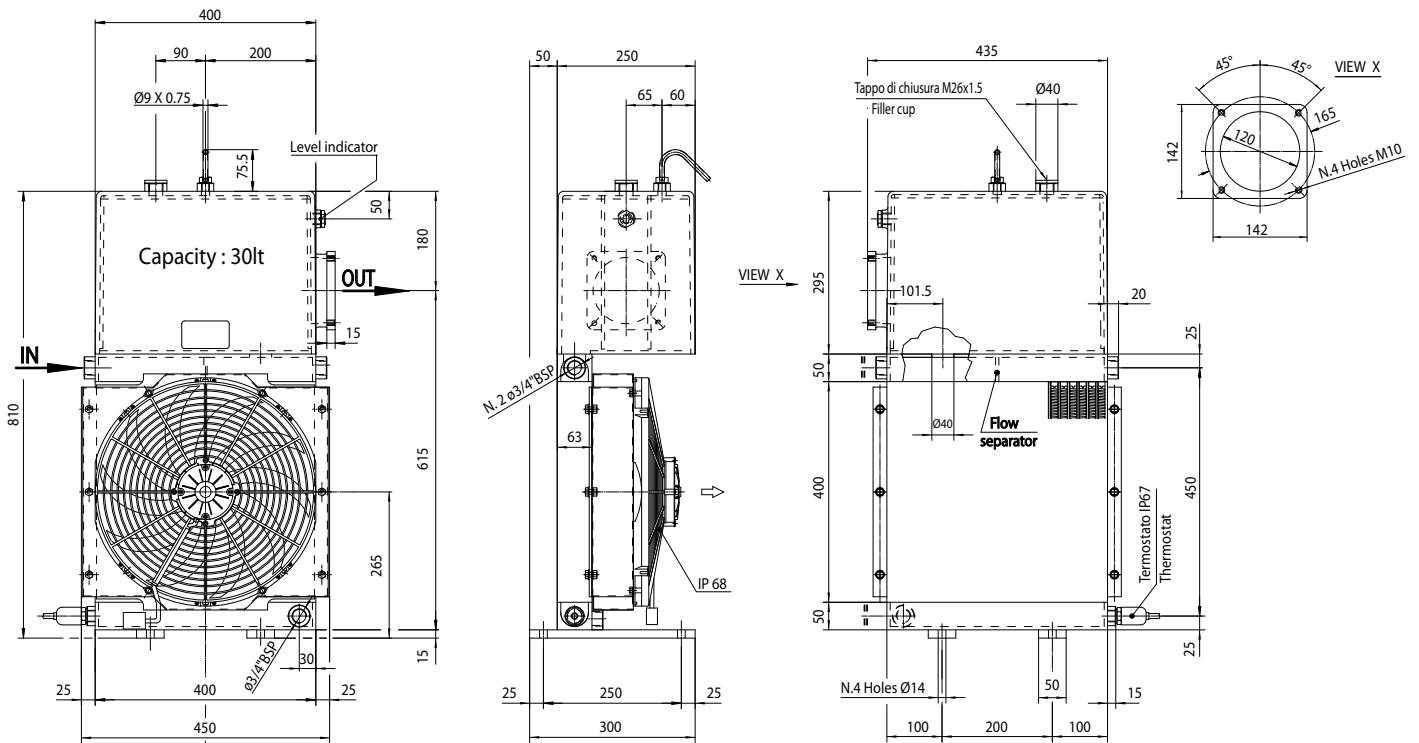
**Diagramma rendimento** *Performance diagram*

**Perdite di carico** *Pressure drop ( ISO VG 32)*



# HPA 18 2PASS TK30

## Dimensioni *Dimensions*



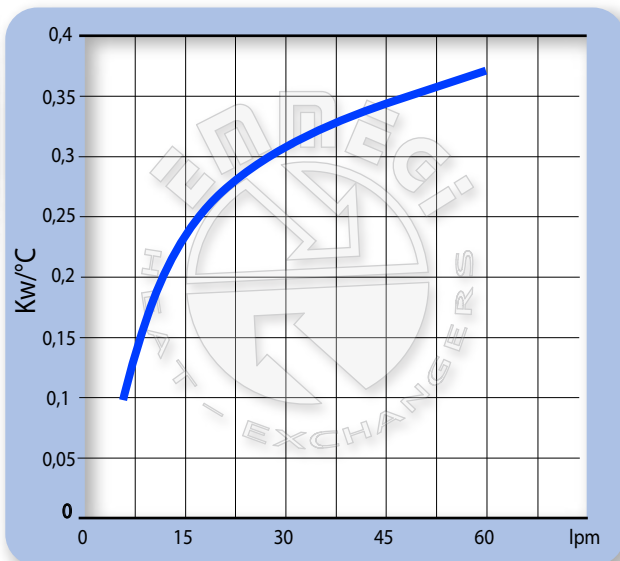
Le dimensioni di ingombro e le caratteristiche tecniche non sono impegnative  
*Over-all dimensions and technical characteristic are not binding*

La fornitura comprende connettore WPC (M - F)  
*The supply includes WPC connector (M-F)*

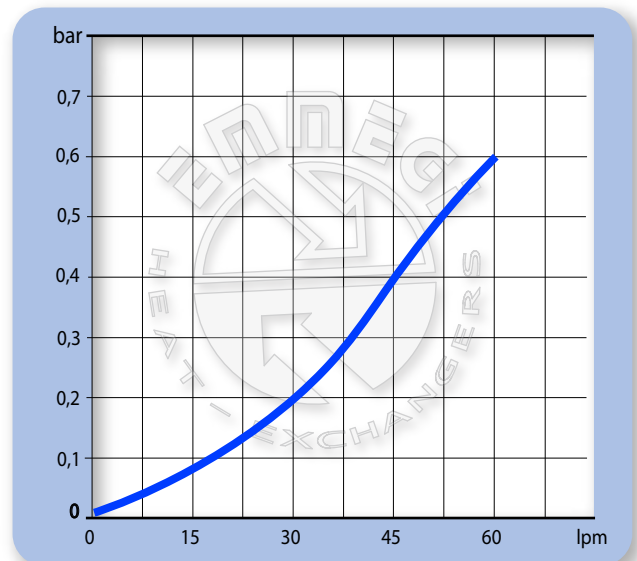
Blocco radiante Main cooler body	Ventola Fan	Convogliatore Fan protection	Griglia di protezione Grate protection
Alluminio Aluminium	Plastica rinforzata Hard plastic	Acciaio Steel	Plastica rinforzata Hard plastic

CODICE CODE	TIPO DI VENTILAZIONE VENTILATING UNIT TYPE	IP	Ø Fan	dB (A)	Kg	Q <sub>air</sub> (m <sup>3</sup> /h)	Cap. (Lt.)
0583200012021	12V; 0.180Kw; rpm 3000	67	385	68	25	3500	30
0583200024021	24V; 0.180Kw; rpm 3000	67	385	68	25	3600	30

**Diagramma rendimento** *Performance diagram*

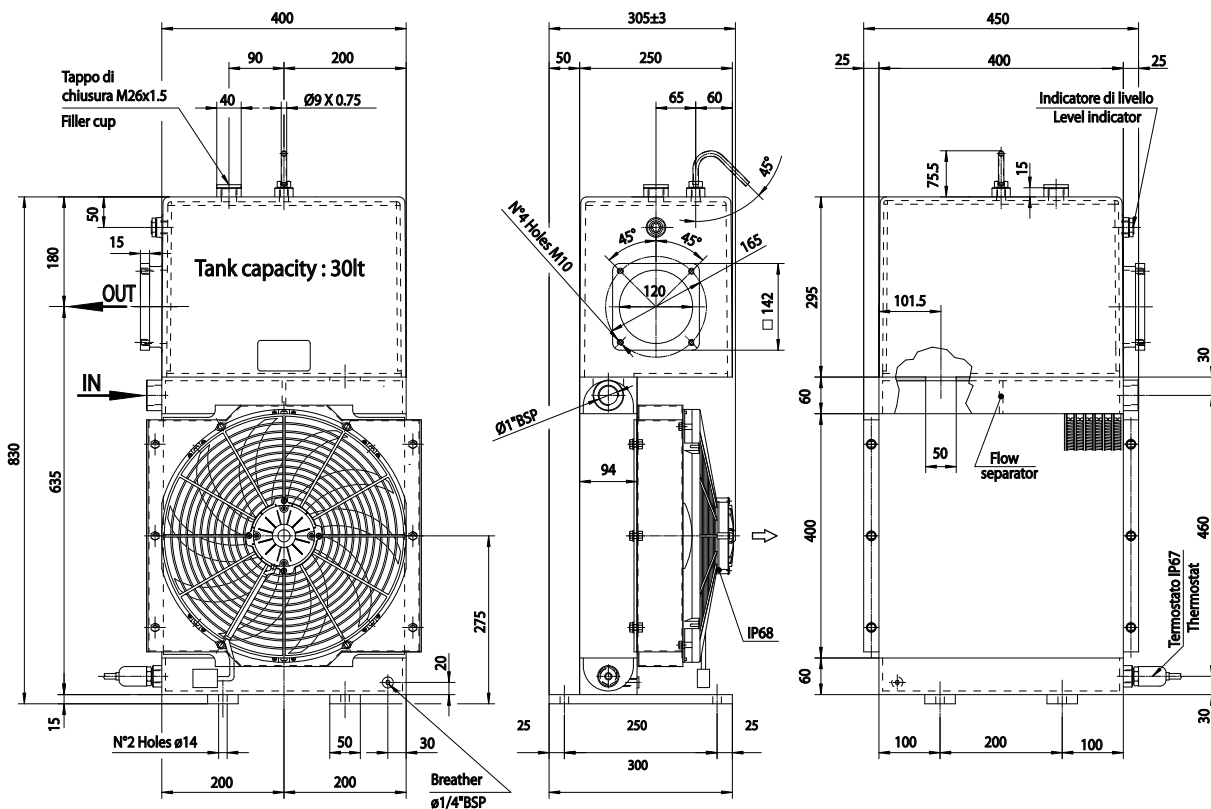


**Perdite di carico** *Pressure drop ( ISO VG 32)*



# HPA 24 2PASS TK30

## Dimensioni *Dimensions*



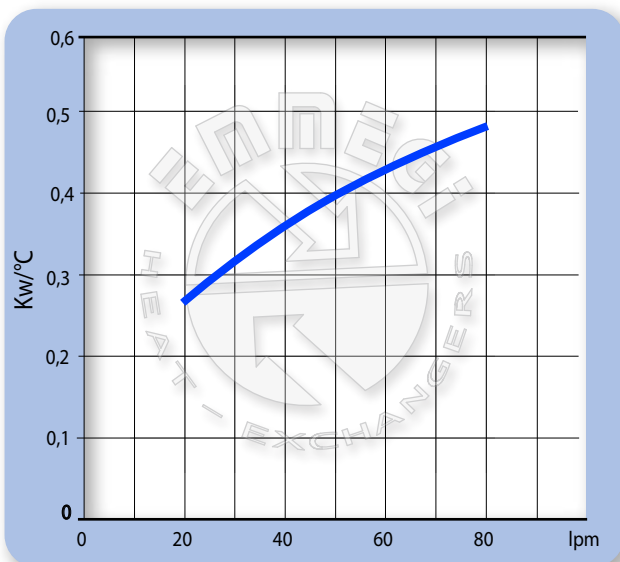
Le dimensioni di ingombro e le caratteristiche tecniche non sono impegnative  
Over-all dimensions and technical characteristic are not binding

La fornitura comprende connettore WPC (M - F)  
The supply includes WPC connector (M-F)

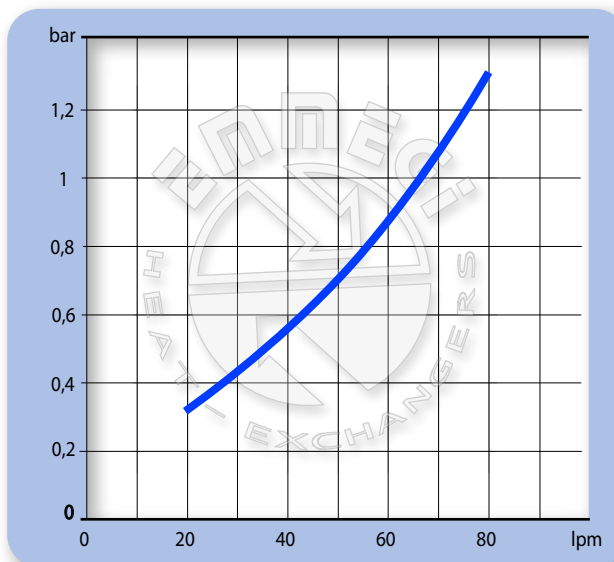
Blocco radiante Main cooler body	Ventola Fan	Convogliatore Fan protection	Griglia di protezione Grate protection
Alluminio Aluminium	Plastica rinforzata Hard plastic	Acciaio Steel	Plastica rinforzata Hard plastic

CODICE CODE	TIPO DI VENTILAZIONE VENTILATING UNIT TYPE	IP	Ø Fan	dB (A)	Kg	Q <sub>air</sub> (m <sup>3</sup> /h)	Cap. (Lt.)
051550A012031	12V; 0.180Kw; rpm 3000	67	385	68	35	3500	30
051550A024031	24V; 0.180Kw; rpm 3000	67	385	68	35	3600	30

### Diagramma rendimento *Performance diagram*

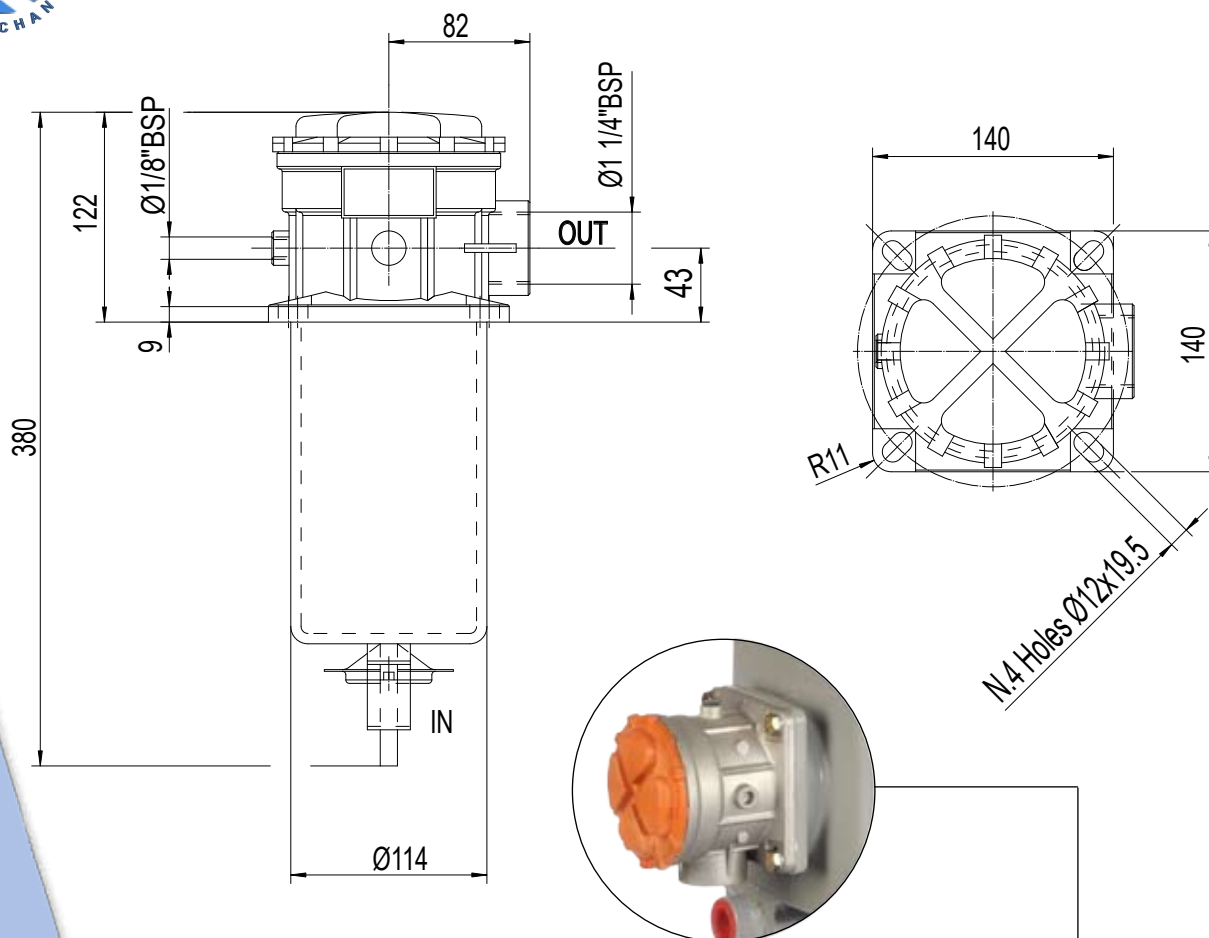


### Perdite di carico *Pressure drop ( ISO VG 32)*



# Filtro in aspirazione senza By-pass

## Suction line filter without By-pass



**Codice Code:** 0320810

### Caratteristiche tecniche *Technical information*

Installazione :	Sotto battente sul fianco del serbatoio
<i>Installation :</i>	<i>Mounting semi immersed under fluidlevel on tank side</i>
Elemento filtrante :	Carta impregnata con resina
<i>Filtration material :</i>	<i>Resintreated paper</i>
Filtrazione :	10 $\mu$ assoluti
<i>Filtration rating :</i>	<i>10<math>\mu</math> absolute</i>
Indicatore intasamento :	Ottico (vuotostato)
<i>Clogging indicator :</i>	<i>Visual vacuumeter</i>
Portata :	45 l/min.
<i>Max oil flow :</i>	<i>45 l/min.</i>
Perdita di carico :	0.12 bar con olio 32 cst @40°C.
<i>Pressure drop :</i>	<i>0.12 bar with oil 32 cst @40°C.</i>
Possibilità di sostituire l' elemento filtrante senza svuotare il serbatoio. <i>cartridge element can be replaced without emptying the tank.</i>	

**Cartuccia di ricambio** *Replacement element code:* 0320860





*Alla ricerca di un continuo miglioramento del prodotto, EMMEGI S.p.A. si riserva il diritto di approntare modifiche ai dati e alle caratteristiche illustrate nel catalogo.*

*La riproduzione, anche parziale, del presente catalogo è vietata ai termini di legge.*

*Questo catalogo sostituisce tutti i precedenti.*

*As EMMEGI S.p.A. are always investigating methods of improving products and introducing new technology, we reserve the right to modify without notice the data features shown in this catalogue.*

*The reproduction, even partial of this catalogue is forbidden by law.*

*This catalogue replace all the previous one.*

## USA

### EMMEGI HEAT EXCHANGERS Inc.

(Main Office and Manufacturing)  
3606 E. Southern Ave. Suite 2  
Phoenix, AZ 85040 USA  
Ph. +1 602 438 7101  
Fax + 1 602 438 7127  
<http://www.emmegiinc.com>  
[sales@emmegiinc.com](mailto:sales@emmegiinc.com)

## CHINA

### EMMEGI HEAT EXCHANGERS

(Beijing) Co.,Ltd.  
Unit 706,7/ F. Building A, China  
Foreign Language Mansion,  
89 West, 3 rd Ring (N) Road,  
Haidian District,Beijing,  
PR.China,Post code: 100089  
Ph. + 86 10 88820971- Fax + 86 10 88820972  
<http://www.emmegi-heat-exchangers.com>  
[stefano@emmegi-heat-exchangers.com](mailto:stefano@emmegi-heat-exchangers.com)

## SWEDEN/FINLAND

### EMMEGI HEAT EXCHANGERS

NORDIC AB.  
Box 1136  
262 22 ANGELHOLM  
Visitors: Nybrovagen 4  
Ph. + 46 (0) 431- 415096  
Fax + 46 (0) 431- 415099  
<http://www.emmegi-heat-exchangers.com>  
[info.nordic@emmegi-heat-exchangers.com](mailto:info.nordic@emmegi-heat-exchangers.com)

## UK

### EMMEGI HEAT EXCHANGERS UK LTD

Unit 820 Jupiter Court, Meteor Business Park  
Cheltenham Road  
Gloucester  
GL2 9QW  
Ph. + 44 01452 540130  
Mob. + 44 07825 278394  
<http://www.emmegi.co.uk>  
[jquigley@emmegi.co.uk](mailto:jquigley@emmegi.co.uk)

## TURKEY

### EMMEGI HEAT EXCHANGERS

Termal Sistemler Sanayi ve Ticaret Ltd.Şti  
8229/2 Sok. No: 12 Odin iş merkezi  
Çiğli- İzmir / Turkey  
Ph. +90 530 3927636  
Fax. +90 850 2244594  
<http://www.emmegi-turkey.com>  
[kudret@emmegi-turkey.com](mailto:kudret@emmegi-turkey.com)

## ASIA / PACIFIC

### EMMEGI HEAT EXCHANGERS Ltd

Unit 17.9/ F.Corporation Park,  
11 On Lai Street, Siu Lek Yuen,  
Shatin, Hong Kong  
Ph. + 852-26032487- Fax + 852-26032119  
<http://www.emmegi-heat-exchangers.com>  
[emmegi@biznetvigator.com](mailto:emmegi@biznetvigator.com)

## GERMANY

### EMMEGI GmbH

Philipp-Reis-Straße 2  
41516 Grevenbroich-Kapellen  
Ph. +49 02182-570 18-0  
Fax +49 02182-570 18-29  
[vertrieb@emmegi-gmbh.de](mailto:vertrieb@emmegi-gmbh.de)  
<http://www.emmegi-gmbh.de>

## SLOVAKIA

### EMMEGI HEAT EXCHANGERS s.r.o.

Ul. M.Razusa 1  
95514 Topolcany  
Ph. + 421 385320739  
Fax +421 385320742  
<http://www.emmegi-heat-exchangers.com>  
[sro@emmegi-heat-exchangers.com](mailto:sro@emmegi-heat-exchangers.com)

## INDIA

### EMMEGI India Private Limited

G-221, Sector 3, DSIIDC Bawana  
Delhi – 110039, INDIA  
+91 11 27761242, 27762018  
<http://www.emmegi-heat-exchangers.com>  
[anil@emmegi-heat-exchangers.com](mailto:anil@emmegi-heat-exchangers.com)

## ITALIA

### EMMEGI S.p.A.

Via Newton,52 - Zona Industriale  
20062 Cassano d'Adda (MI) - Italy  
Tel. +39 0363 360236 - Fax + 39 0363 360230  
<http://www.emmegi-heat-exchangers.com>  
[info@emmegi-heat-exchangers.com](mailto:info@emmegi-heat-exchangers.com)

